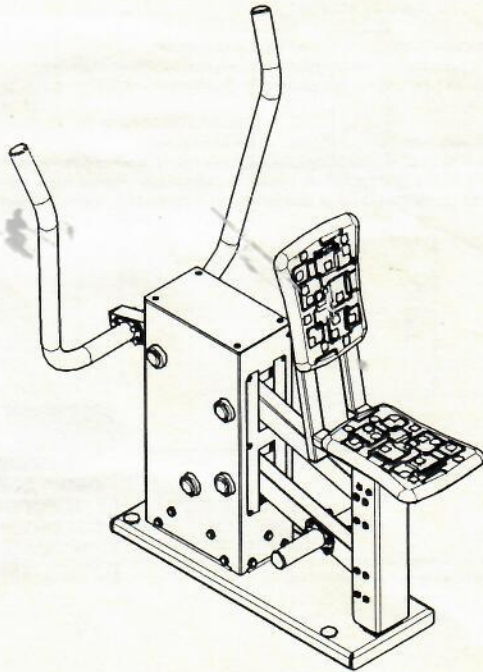


81640

Паспорт

**Тренажер уличный стационарный  
«Жим к груди»  
СО-3.1.64.01**

Паспорт  
СО-3.1.64.01 ПС



ЗАО «ЗАВОД ИГРОВОГО СПОРТИВНОГО ОБОРУДОВАНИЯ»

428037, Россия, Чувашская Республика, г. Чебоксары,  
Монтажный проезд, 66  
тел./факс (8352) 222-123  
E-mail: [romana@romana.ru](mailto:romana@romana.ru), [www.romana.ru](http://www.romana.ru)

# СПАСИБО

за приобретение продукции нашего завода

## Вниманию установщика

Необходимо произвести монтаж изделия в соответствии с Руководством по сборке и монтажу. После завершения установки передайте паспорт владельцу изделия.

Пожалуйста, напомните владельцу о необходимости изучить инструкцию по безопасной эксплуатации.



Внимательно прочтите паспорт (далее - ПС) для ознакомления с правилами сборки, безопасной эксплуатации, обслуживания, транспортировки и хранения Тренажера уличного стационарного (далее - Изделия).

Работы по сборке, разборке и установке изделия должны производить лица, располагающие необходимой для этого материально-технической базой и квалификацией после изучения ПС.

ПС рекомендуется хранить в течение всего срока эксплуатации изделия



Производитель имеет право на внесение изменений в дизайн, комплектацию, а также в технические характеристики изделия в ходе совершенствования своей продукции без дополнительного уведомления об этих изменениях.



Во избежание получения травм не допускается:

- присутствие и участие посторонних лиц при монтаже изделия;
- проведение регулировки изделия посторонними лицами;

### ДЛЯ БЕЗОПАСНОЙ ЭКСПЛУАТАЦИИ:

Не использовать оборудование не по назначению.

Следить за тем, чтобы оборудование находилось в исправном состоянии, к тренажеру не должны добавляться непредусмотренные конструкцией элементы, такие как (список этим не ограничивается): скакалки, веревки для белья, кабели и цепи, собачьи поводки, они могут стать причиной травм и удушья



### ВНИМАНИЕ

ЗАПРЕЩАЕТСЯ ИСПОЛЬЗОВАНИЕ  
ОБОРУДОВАНИЯ, В КОНСТРУКЦИЮ КО-  
ТОРОГО ВНЕСЕНЫ ИЗМЕНЕНИЯ НЕ  
СОГЛАСОВАННЫЕ С ИЗГОТОВИТЕЛЕМ,  
А ТАКЖЕ НАХОДЯЩЕГОСЯ В НЕИС-  
ПРАВНОМ СОСТОЯНИИ

### 1 ОБЩИЕ СВЕДЕНИЯ

- 1.1 Наименование изделия: Тренажер уличный стационарный «Жим к груди» СО-3.1.64.01.
- 1.2 Предприятие-изготовитель: ЗАО «ЗИСО» г. Чебоксары.
- 1.3 Место установки: На открытых уличных площадках.
- 1.4 Нормативные документы, в соответствии с которыми изготовлено изделие: ГОСТ Р 57538-2017

Тренажер предназначен для тренировки мышц спины, груди и рук.

## 2. ТЕХНИЧЕСКИЕ ХАРАКТЕРИСТИКИ.

2.1 Основные технические характеристики приведены в таблице 1 и на рис. 1

Наименование параметра	Величина параметра	
1 Габаритные размеры, мм	Длина (L)	1060
	Ширина (B)	800
	Высота (H)	1156
2 Возраст пользователя, лет	от 14	
3 Критическая высота падения (для ударопоглощающего покрытия), мм	800	
4 Допускается установка ударопоглощающего покрытия из резиновой крошки, песка, древесных опилок или резиновой плитки, синтетического покрытия.	ГОСТ Р ЕН 1177-2013	
5 Масса изделия нетто, кг, не более	50	
6 Масса пользователя, максимальная, кг.	115	
7 Рост пользователя, минимальный, мм	1400	
8 Срок службы, лет	5	

2.2 Габариты и зона приземления тренажера.

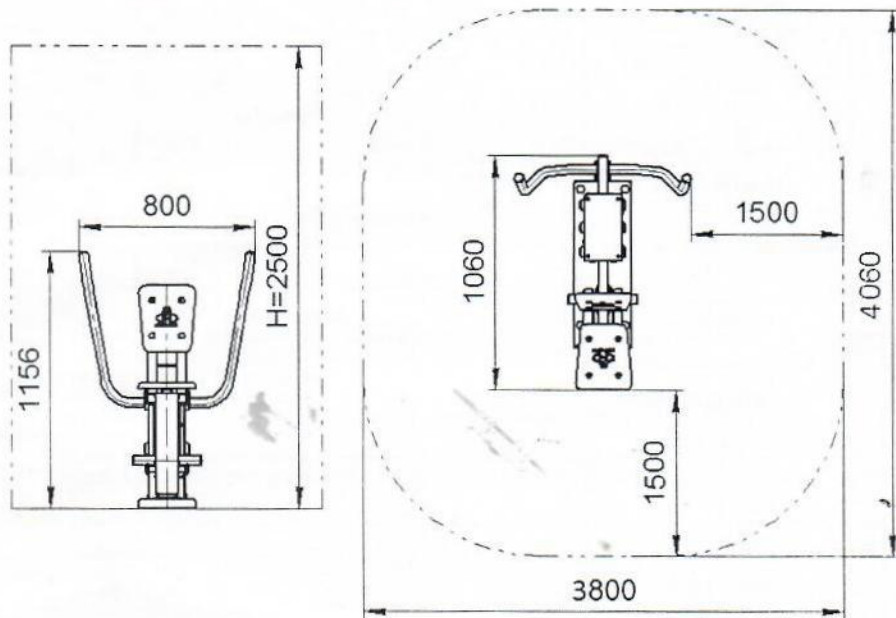


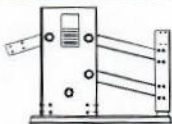

















Рис.1

## 3. КОМПЛЕКТНОСТЬ.

3.1 Комплектность поставляемого тренажера см. таблицу 2.

*Примечание:* В связи с постоянной работой над совершенствованием выпускаемой продукции возможны изменения, не отраженные в настоящем руководстве. Внесенные изменения не ухудшают потребительских свойств продукции.

Таблица 2

№ поз	Сборочные единицы и детали		Количество, шт.	№ пакета	№ упаковки
	Обозначение, наименование	Рисунок			
1	Стойка с платформой в сборе		1		1
3	Ручка левая СО-3.1.64.03.03		1		1
4	Ручка правая СО-3.1.64.03.03-01		1		
5	Кронштейн правый СО-3.1.63.03.08.01		1		1
6	Кронштейн левый СО-3.1.63.03.08.01-01		1		1
7	Опора ножная СО-3.1.64.03.09		1		1
8	Сиденье ДСК 05.092.00 В		2		1
9*	Болт анкерный СО-3.1.63.03.001		4		1
Стандартные изделия					
10	Болт М8х65 56.016 ГОСТ 7798-70		8	1	1
11	Винт М8х40.56.016 DIN 7985		8	1	1
12	Винт М8х20 56.016 DIN 7985		8	1	1
13	Гайка М8.01.016 DIN 985		8	1	1
14	Шайба 8.01.016 ГОСТ 11371-78		40	1	1
16	Гайка М8.01.016 ГОСТ 11860-85		8	1	1
17*	Гайка М12.01.016 ГОСТ 5915-70		4	1	1
18*	Шайба 12.01.016 ГОСТ 11371-78		4	1	1
19*	Шайба 12Н 65Г ГОСТ 6402-70		4	1	1
Прочие изделия					
20	Прокладка ИСО-05.29		4	1	1
22	Заглушка 32 ДСК 05.094.00		4	1	1
23	Фиксатор резьбы не удаляемый		1	1	1
Документация					
	Паспорт СО-3.1.64.01 ПС		1	2	1



\*При установке тренажера на раму дет. поз.9,17,18,19 не постав-  
ляются.

## 5 ТРАНСПОРТИРОВКА И ХРАНЕНИЕ

5.1 Транспортировка Изделия должна производиться автомобильным транспортом без упаковки в тару или в контейнерах согласно требованиям «Правил движения по дорогам России», «Общим правилам перевозки грузов автотранспортом».

5.2 До установки в рабочее положение Изделие хранить в упаковке завода-изготовителя в закрытых сухих помещениях с естественной вентиляцией воздуха.

5.3 Условия хранения соответствуют 2(С) по ГОСТ 15150-69.

Сведения о транспортировке

Дата начала транспортировки	Дата окончания транспортировки	Подтверждающий документ (накладная)	Начальный/конечный пункты транспортировки	Дата, должность и подпись лица, ответственного за транспортировку

Сведения о хранении

Дата начала хранения	Дата окончания хранения	Подтверждающий документ (накладная)	Место хранения	Дата, должность и подпись лица, ответственного за хранение

## 6 УТИЛИЗАЦИЯ

6.1 Перед отправкой Изделия на утилизацию необходимо:

- произвести демонтаж;
- разобрать Изделие. Разборку выполнять в последовательности, обратной сборке;
- рассортировать детали по видам материалов, из которых они изготовлены.

6.2 Изделие не содержит опасных для здоровья и жизни веществ.

6.3 Утилизацию отходов осуществлять в соответствии с требованиями СанПиН 2.1.7.1322-03.

Дата утилизации	Подтверждающий документ	Дата, должность и подпись лица, ответственного за утилизацию

## 7 ГАРАНТИЙНЫЕ ОБЯЗАТЕЛЬСТВА

7.1 Гарантийный срок эксплуатации изделия – 24 месяцев со дня реализации.

7.2 Гарантия не распространяется на изделия:

- поврежденные при перевозке покупателем;
- поврежденные при эксплуатации в результате умышленных действий третьих лиц (вандализм);
- дефекты, которые возникли из-за нарушения правила хранения, сборки и эксплуатации, изложенных в настоящем паспорте;
- не имеющие в паспорте отметок о приёмке ОТК, упаковке и продаже изделия.
- в конструкцию которых внесены изменения, не согласованные с заводом-изготовителем.

## 8. СВИДЕТЕЛЬСТВО О ПРИЁМКЕ

Тренажер уличный стационарный СО-3.1.64.01 соответствует СТО 32.30.14-005-71030909-2019 и признано годным к эксплуатации.

Дата изготовления « 05 МАЙ 2021 » 20\_\_ г.

Упаковщик: 3АО «ЗИКСО»  
личная подпись, инициалы, фамилия ОТК № 14

ОТК: 81642  
личная подпись, инициалы, фамилия

VIN: 81642

## 9. СВИДЕТЕЛЬСТВО ОБ УПАКОВЫВАНИИ

Изделие упаковано в соответствии с конструкторской документацией.

Дата изготовления « 05 МАЙ 2021 » 20\_\_ г. Упаковщик

## 10. СВИДЕТЕЛЬСТВО О КОНСЕРВАЦИИ

Изделие СО-3.1.64.01 подвергнуто консервации на ЗАО «Завод игрового спортивного оборудования» согласно требованиям нормативных документов.

Консервацию провел 3АО «ЗИКСО»  
личная подпись, инициалы, фамилия УПАКОВЩИК

Дата консервации		Срок консервации			
Дата консервации	Дата расконсервации	Причина проведения работ и наименование документа, по которому проводилась работа. Краткое содержание работы		Наименование или условное обозначение предприятия (организации), производившего консервацию (расконсервацию) изделия	Дата, должность и подпись лица, ответственного за консервацию (расконсервацию)

## 11. ОТМЕТКА О ПРОДАЖЕ

Торговое предприятие \_\_\_\_\_

Продавец \_\_\_\_\_  
личная подпись, инициалы, фамилия

Дата «\_\_» \_\_\_\_\_ 20\_\_ г.

М.П.

## 12. ИНСТРУКЦИЯ ПО МОНТАЖУ

### 12.1 Меры безопасности

12.1.1 Работы по сборке, разборке и установке Изделия должны производить лица, располагающие необходимой для этого материально-технической базой и квалификацией после изучения Паспорта.

12.1.2 Установка Изделия должна производиться на ровной площадке, свободной от насаждений. Необходимо удалить торчащие корни деревьев, элементы (куски) старых стоек и фундаментов, выступающих над землей и металлических частей, оставшихся от другого оборудования и т.д.

12.1.3 Размеры минимального пространства для размещения оборудования и безопасные расстояния от оборудования до поверхности площадки указаны на рис. 2.

12.1.4 Не допускается присутствие и участие посторонних лиц при монтаже Изделия.

12.1.5 Сборку производить поэтапно, следуя указаниям, изложенным в паспорте.

12.1.6 Необходимо удалить монтажный инструмент и приспособления перед вводом в эксплуатацию Изделия.

12.1.7 Необходимо удалить элементы упаковки перед вводом в эксплуатацию Изделия.

12.1.8 Установка Изделия должна производиться с учетом климатических условий региона, и с учетом действующих нормативных документов и законодательства, а именно:

- размещения Изделия должно производиться с соблюдением всех требуемых расстояний от ЛЭП, насаждений, зданий и сооружений, коммуникационных и коммунальных сооружений.

### 12.2 Подготовка к монтажу, инструменты и приспособления

12.2.1 Распакуйте Изделие.

12.2.2 Внимательно изучите инструкцию по монтажу.

12.2.3 Разложите комплектующие детали на заранее подготовленном месте (стол, участок земли).

12.2.4 Убедитесь, что комплектность поставки совпадает с паспортными данными на Ваше Изделие.

12.2.5 В процессе сборки и монтажа необходимы инструменты, указанные в таблице 3:

Таблица 3

Наименование	Количество, шт.
Ключ гаечный S=13 мм	2
Ключ торцевой S=13 мм ; S=19 мм	1
Отвертка (крестовая Ph №4)	1
Строительный уровень	1
Фиксатор резьбы	1

12.2.6 Момент затяжки крепежа М8 – 1,5 кгс\*м; М12 – 4-5 кгс\*м.

### 12.3 Последовательность сборки и монтажа.

12.3.1 Провести планировку участка, разровнять поверхность установки изделия.

12.3.2 Подготовить приямок по схеме на рис. 2, размерами 754ммх260мм, глубиной 430мм.

12.3.3 Залейте в приямок бетон, марка бетона не ниже В15, необходимый объем – 0,1 куб. м.

12.3.4 При установке тренажера обеспечить ровную поверхность бетонного фундамента для обеспечения надежной установки Изделия.

12.3.5 ВНИМАНИЕ!!! При заливке бетона не допускать загрязнение изделия.

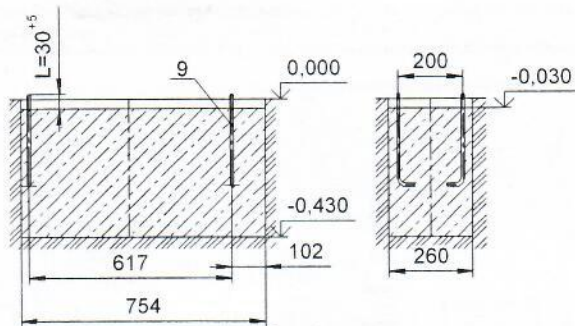


Рис. 2

12.3.6 В зоне приземления ИЗДЕЛИЯ установить ударопоглощающее покрытие (песок, древесные опилки) толщиной не менее 300 мм, либо покрытие из резиновой крошки или резиновой плитки, толщиной согласно ГОСТ Р ЕН 1177-2013 (толщина вычисляется экспериментальным путем, с помощью специального инструмента и квалифицированных специалистов).

12.3.7 При установке с сыпучим ударопоглощающим покрытием, фундамент должен быть залит в приямки, выполненные в уплотненном грунте.

При установке тренажера обеспечить ровную поверхность бетонного фундамента для обеспечения надежной установки Изделия.



**Внимание!** Эксплуатацию изделия проводить только после полного застывания фундамента - не менее, чем через 14 дней.

12.3.8 Убедиться в сухости и прочности залитого бетона. Установить платформу в сборе со стойкой (поз. 1) на анкерные болты (поз. 9) и закрепить, установить заглушки поз.22 (рис.3):

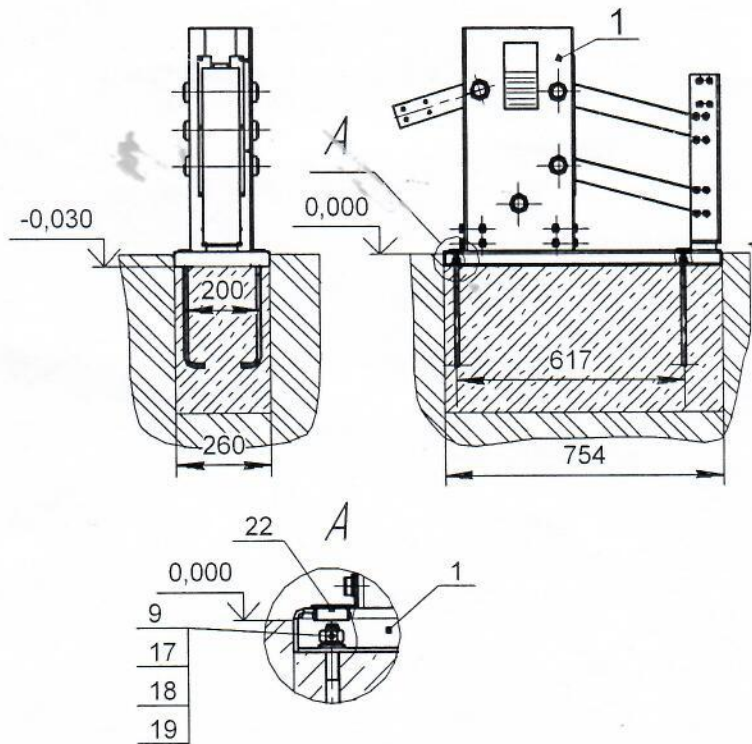


Рис.3

\*Допускается установка тренажера на индивидуальную раму, обеспечивающую безопасную эксплуатацию тренажера.

При установке тренажера на раму дет. поз.9, 17, 18, 19 не поставляются.

12.3.9 Произвести сборку тренажера (рис.4...9):

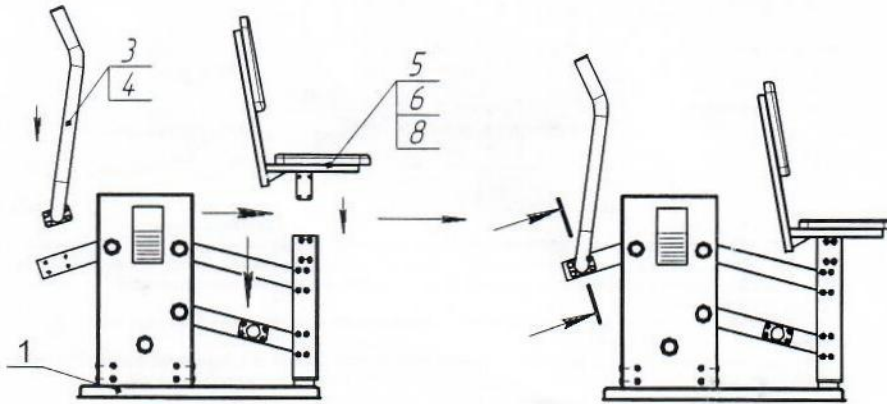


Рис 4



12.3.3.1 На стойку поз.2 установить и закрепить ручки левую поз.3 и правую поз.4 используя прокладки поз.20 (рис.5) при помощи болтов поз.10, шайб поз.14 и гаек поз.16.



Внимание при установке гаек поз.16 в резьбовое отверстие нанести фиксатор резьбы поз.23.

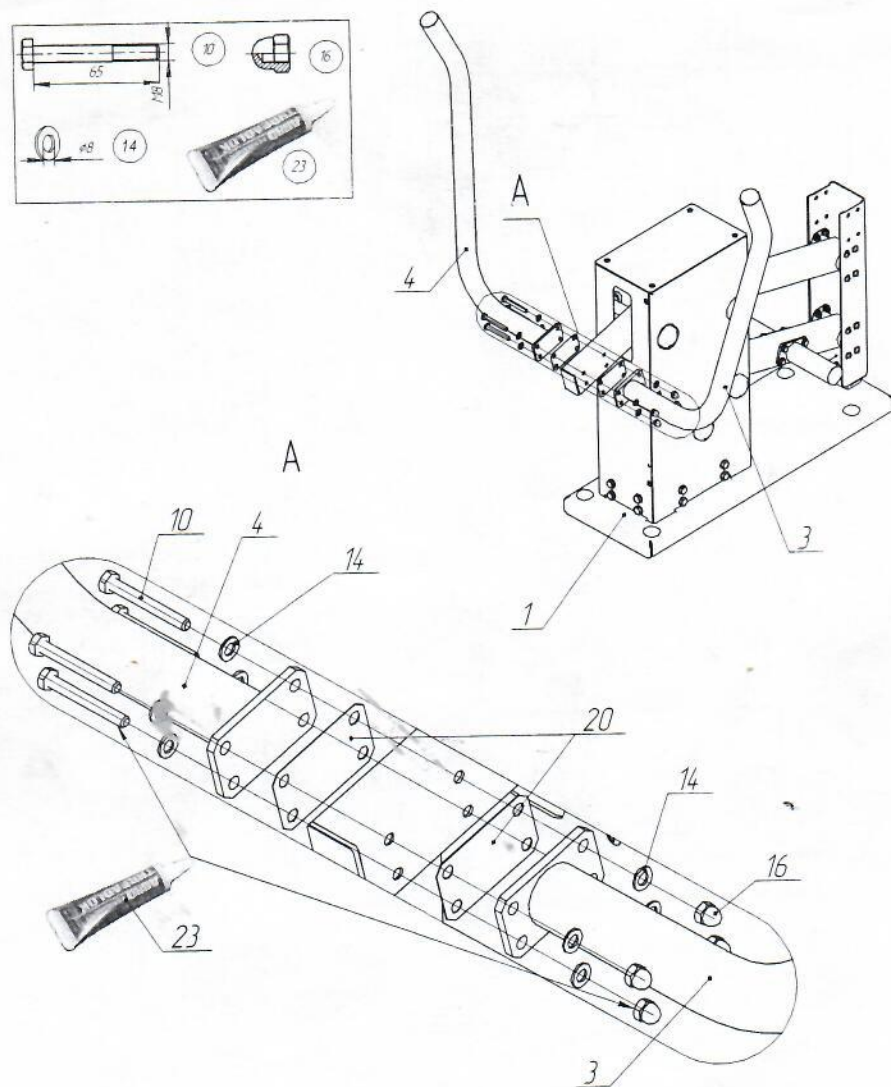
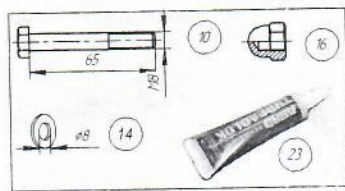


Рис.5

12.3.3.2 Установить сиденье (рис.6, 8, 9)

12.3.3.2.1 Установить кронштейн правый (рис.6) при помощи винтов поз.12, шайб поз.14 и гаек поз.13.



Внимание при установке гаек поз.13 в резьбовое отверстие нанести фиксатор резьбы поз.23.

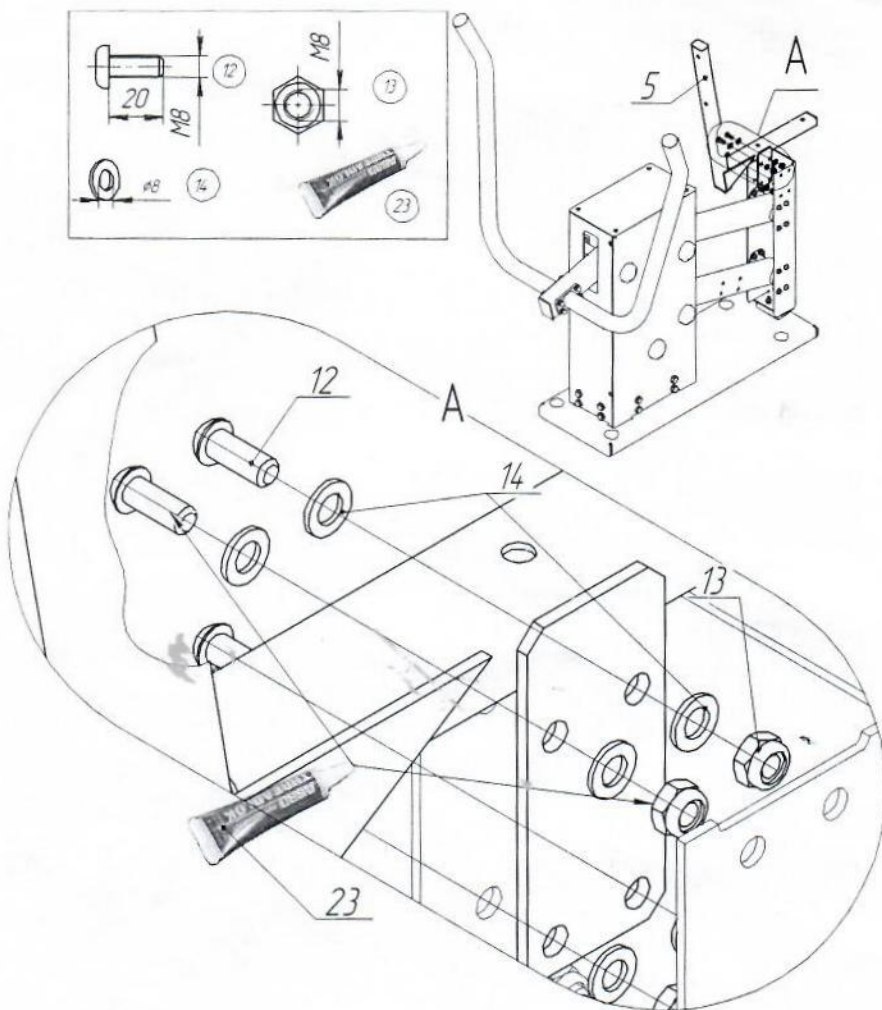


Рис.6

12.3.3.2.2 Установить кронштейн левый (рис.7) при помощи винтов поз.12, шайб поз.14 и гаек поз.13.  
Внимание при установке гаек поз.13 в резьбовое отверстие нанести фиксатор резьбы поз.23.

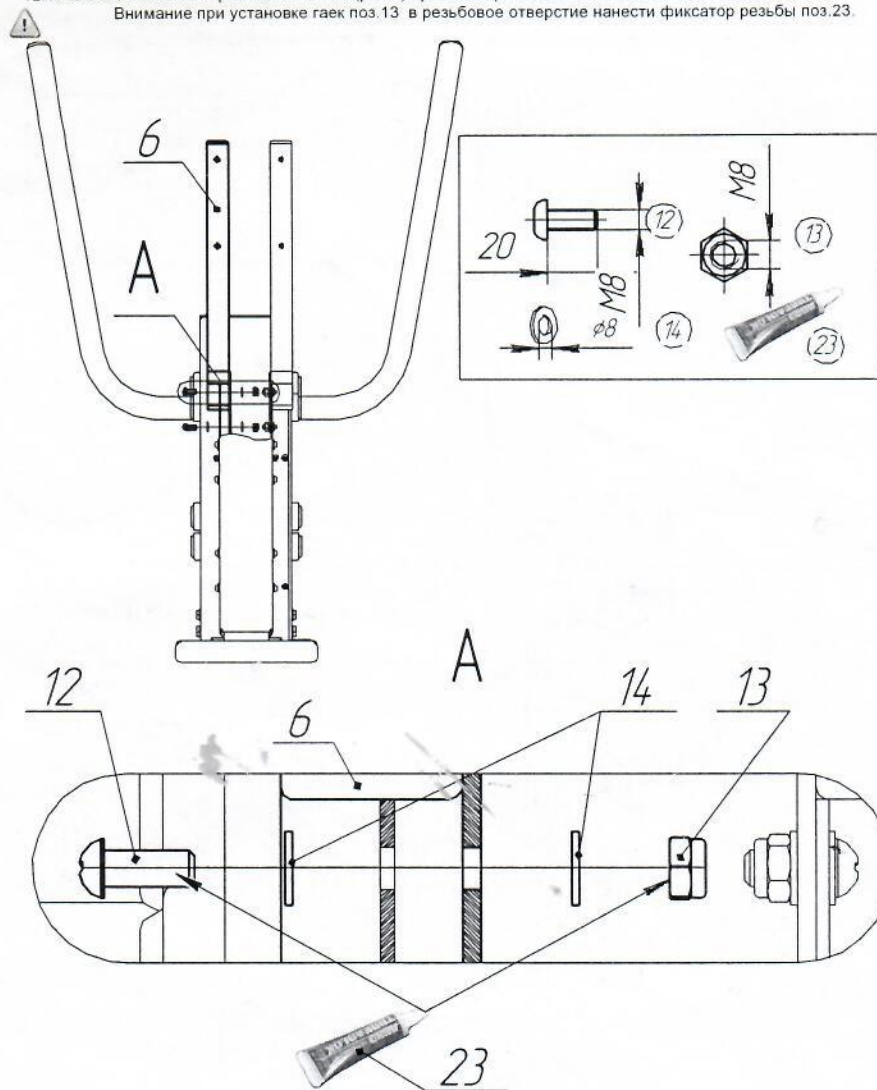


Рис.7

12.3.3.2.2.3 Установить пластиковые сиденья (рис.8) при помощи винтов поз.11 и шайб поз.14.  
Внимание при установке винтов поз.13 в резьбовое отверстие нанести фиксатор резьбы поз.23.

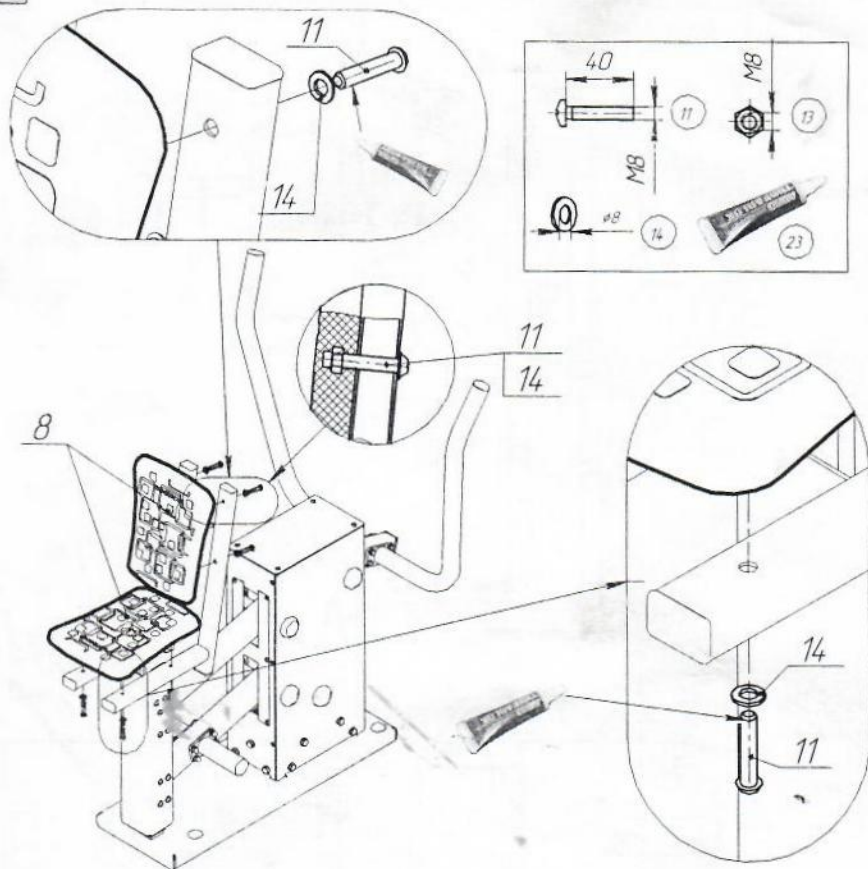


Рис.8

12.3.3.3 Установить опору ножную поз.7 используя прокладку поз.20 (рис.9) при помощи при помощи болтов поз.10, шайб поз.14 и гаек поз.16.



Внимание при установке гаек поз.13 в резьбовое отверстие нанести фиксатор резьбы поз.23.

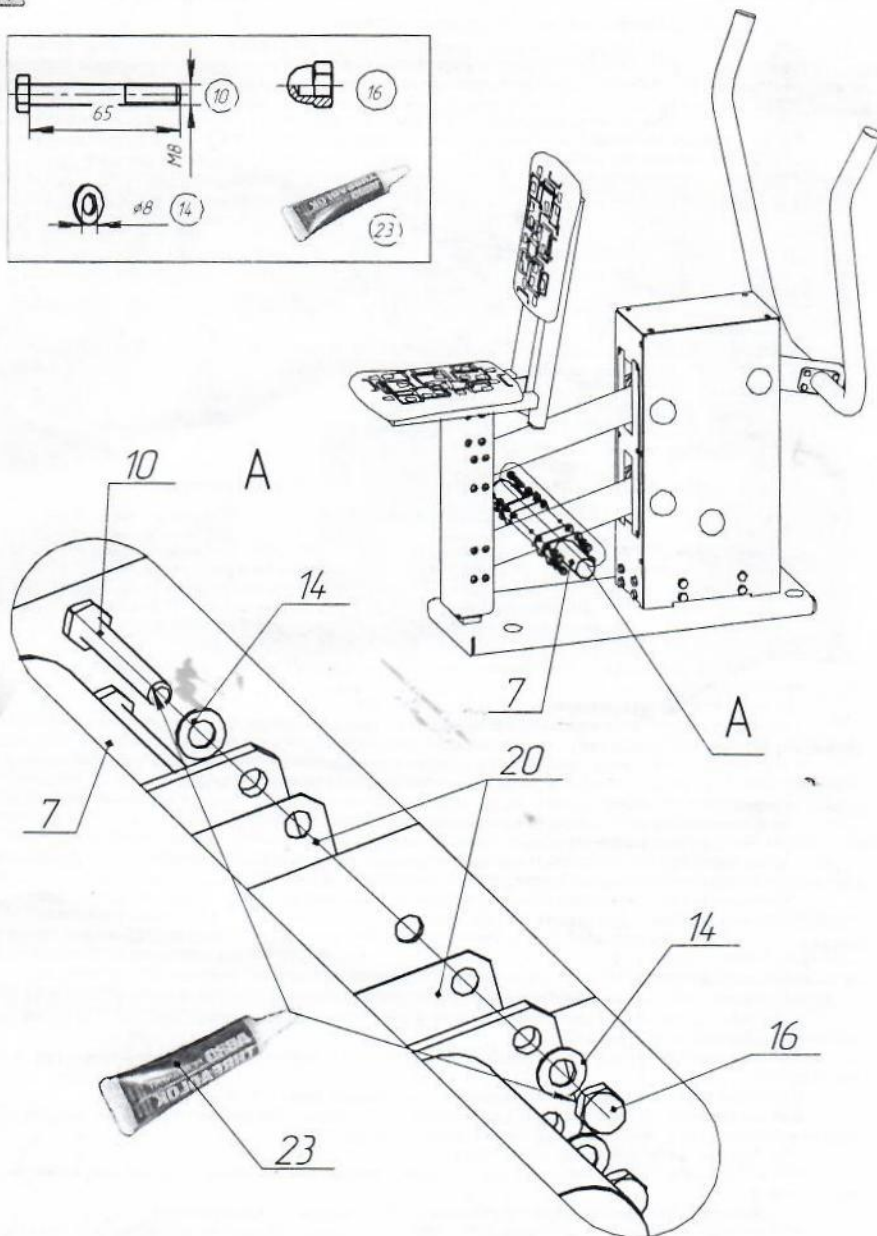
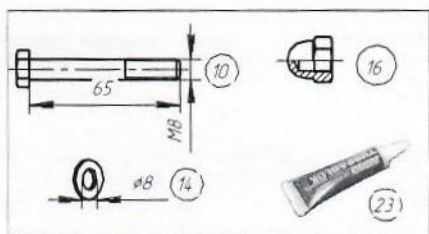


Рис.9

- Регулярное выполнение требований вышеречисленных регламентных мероприятий является обязательной обязанностью эксплуатанта.

## 16 РЕКОМЕНДАЦИИ ПО ВЫПОЛНЕНИЮ ЗАНЯТИЙ (ДЛЯ РАЗМЕЩЕНИЯ НА ИНФОРМАЦИОННЫХ СТЕНДАХ)

Тренажёр предназначен для тренировки мышц груди, брюшного пресса и бицепсов рук. Для занятия необходимо разместиться на сидении тренажера грудью к вертикальной спинке, руками охватить рукояти тренажера. Тренировка мышц происходит при периодическом притягивании рукоятей тренажера к себе спиной («к груди»). Посредством подвижной рычажной системы усилие от движения рукоятей передается вертикально-му движению сиденья, которому противодействует вес тренирующегося (рис. 10).

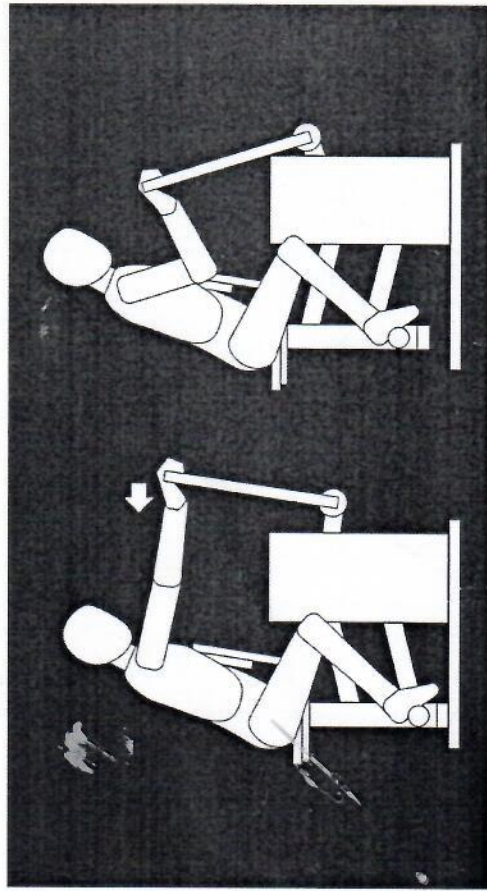


Рис. 10

При выполнении занятий необходимо:

- Избегать чрезмерных физических нагрузок. Помните: занятия спортом должны быть регулярными, а физическая нагрузка должна увеличиваться постепенно.
- Любая тренировка начинается с разминки, для подготовки к выполнению упражнений, увеличивается частота сердечных сокращений и приток крови к мышцам. Мышцы становятся более гибкие и устойчивые к нагрузкам. Разминка подготавливает организм к физическим нагрузкам, предотвращая нежелательные последствия.
- После выполнения упражнений выполнять заминку — это завершающая часть занятия не менее важная, чем основная часть. Во время заминки пульс постепенно снижается, организм плавно переходит от интенсивных физических нагрузок к спокойному состоянию. Восстановительная часть после тренировки значительно снижает вероятность получения травмы.
- На тренировке всегда нужно следить за своим самочувствием. Даже если Вы тренируетесь правильно, самочувствие может вдруг ухудшиться по самым разным причинам: плохо выспались накануне, высокое атмосферное давление, сильно устали за день, немного простудились и пр.
- Нельзя пренебрегать услугами тренера или другого тренирующегося. Он может помочь следить за техникой безопасности, подсказывать, как правильно выполнять упражнения и исправлять ошибки. Тренировки становятся намного продуктивнее и безопаснее.

## 13 ИНСТРУКЦИЯ ПО БЕЗОПАСНОЙ ЭКСПЛУАТАЦИИ

13.1. Изделие предназначено для пользователей от 14 лет.



13.2. Во избежание получения травм, на поверхности площадки не должно быть посторонних предметов.



13.3. В зоне приземления должно быть ударопоглощающее покрытие (песок, деревянные опилки). Критическая высота свободного падения указана в п.3, таблицы 1, Технические требования.

13.4. Разрешается эксплуатация изделия при температуре окружающей среды не ниже минус 30°С и не выше плюс 40°С.

**ВНИМАНИЕ**  
ЭКСПЛУАТАЦИЯ ИЗДЕЛИЯ БЕЗ УДАРОПОГЛОЩАЮЩЕГО ПОКРЫТИЯ МОЖЕТ ПРИВЕСТИ К СЕРЬЕЗНЫМ ТРАВМАМ ПРИ ПАДЕНИИ.

13.5. При занятиях на ИЗДЕЛИИ на пользователях должна быть подходящая по размеру одежда и обувь. Исключить наличие на теле пользователя изделий, которые при занятиях могут непроизвольно зацепиться за детали Изделия и привести к травмам.

13.7. Для обеспечения безопасности эксплуатант разрабатывает и устанавливает информационные таблички или доски, содержащие:

- Правила пользования (указанные в приложении) и возрастные ограничения при пользовании Изделием.
- Номера телефонов для сообщения службы эксплуатации о неисправности и поломке оборудования;
- Номера телефонов службы спасения, скорой помощи.
- Правила выполнения мер безопасности и указаний по эксплуатации Изделия пользователю может получить травмы!

## 14 ИНСТРУКЦИЯ ПО ОСМОТРУ И ПРОВЕРКЕ ПЕРЕД НАЧАЛОМ ЭКСПЛУАТАЦИИ

14.1. Перед началом эксплуатации необходимо:

- Провести визуальный осмотр ИЗДЕЛИЯ;
- Проверить целостность конструкции, наличие всех элементов ИЗДЕЛИЯ;
- Проверить отсутствие посторонних предметов на оборудовании и в зоне приземления
- Если во время осмотра будут обнаружены какие-то неполадки, то они должны быть немедленно устранены, а если это невозможно, то оборудование должно быть закрыто для использования.

## 15 ИНСТРУКЦИЯ ПО ОСМОТРУ И РЕМОНТУ

15.1. Необходимо проводить ежедневный визуальный осмотр, который включает проверку:

- надежности крепления к фундаменту несущей конструкции;
- целостности конструкции, наличия всех элементов ИЗДЕЛИЯ;
- узлов крепления. При визуальном обнаружении ослабления крепежных соединений, промазвести их подтяжку, используя стандартный инструмент;
- чистоты и внешнего вида поверхности площадки и оборудования;
- соблюдение расстояний от частей оборудования до поверхности площадки;
- на наличие выступающих частей фундаментов;
- на чрезмерный износ подвижных частей оборудования;
- на наличие дефектов/неисправностей элементов оборудования;
- на состояние ударопоглощающего покрытия (визуально оценить целостность, согласно документации на это покрытие и требований действующей нормативной документации на эксплуатацию ударопоглощающего покрытия).

Обнаруженные во время осмотра неисправности должны быть немедленно устранены, а если это невозможно, то ИЗДЕЛИЕ должно быть закрыто для пользования.

15.2. Периодически, не реже 1 раза в месяц, необходимо проводить функциональный осмотр. Функциональный осмотр включает:

- Проверку устойчивости конструкции, прочности узлов крепления;
- Проверку отсутствия смещения элементов ИЗДЕЛИЯ от положения при первоначальной установке;
- Проверку затяжки резьбовых соединений; при ослаблении крепежных соединений, промазвести их подтяжку, используя стандартный инструмент.
- Проверку затяжки резьбовых соединений; при ослаблении крепежных соединений, промазведенными на предприятии – изготовителе.

Запрещается самостоятельное изготовление и замена составных частей ИЗДЕЛИЯ.

Доступ к эксплуатации оборудования производится в соответствии с паспортом и инструкцией по монтажу. Необходимо закрыть 15.4. Результаты технического состояния ИЗДЕЛИЯ и контроля соответствия требованиям безопасности, технического обслуживания и ремонта регистрируют в журнале, который заводится и хранится эксплуатантом (владельцем).

15.3. Проводить ежегодный основной осмотр. Все вышедшие из строя комплектующие элементы заменять аналогичными, произведенными на предприятии – изготовителе.

15.5. По результатам ежегодного осмотра основного осмотра составляют акт (приложение А ГОСТ Р 52301).

**ВНИМАНИЕ!**  
Назначение ответственного лица за эксплуатацию оборудования является обязательностью эксплуатации.



Табл. 1