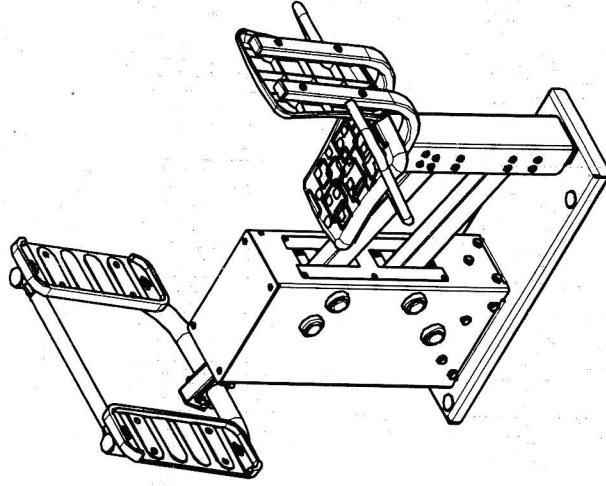


Перевини

**Тренажер уличный стационарный
«ЖИМ НОГАМИ»
СО-3.1.65.01**

Паспорт
СО-3.1.65.01 ПС



ЗАО «ЗАВОД ИГРОВОГО СПОРТИВНОГО ОБОРУДОВАНИЯ»

428037, Россия, Чувашская Республика, г. Чебоксары,
Монтажный проезд, 6Б
тел./факс (8352) 222-123
E-mail: romana@romana.ru, www.romana.ru

10914
11865

СПАСИБО

за приобретение продукции нашего завода

Вниманию установщика

Необходимо произвести монтаж изделия в соответствии с Руководством по сборке и монтажу. После завершения установки передайте паспорт владельцу изделия. Пожалуйста, напомните владельцу о необходимости изучить инструкцию по безопасной эксплуатации.



Внимательно прочтите паспорт (далее - ПС) для ознакомления с правилами сборки, безопасной эксплуатации, обслуживания, транспортировки и хранения Тренажера уличного стационарного (далее - Изделия). Работы по сборке, разборке и установке изделия должны производить лица, располагающие необходимой для этого материально-технической базой и квалификацией после изучения ПС. ПС рекомендуется хранить в течение всего срока эксплуатации изделия.

Производитель имеет право на внесение изменений в дизайн, комплектацию, а также в технические характеристики изделия в ходе совершенствования своей продукции без дополнительного уведомления об этих изменениях.

Во избежание получения травмы не допускается:
- присутствие и участие посторонних лиц при монтаже изделия;
- проведение регулировки изделия посторонними лицами.

ДЛЯ БЕЗОПАСНОЙ ЭКСПЛУАТАЦИИ:

Не использовать оборудование не по назначению.
Следить за тем, чтобы оборудование находилось в исправном состоянии, к тренажеру не должны допускаться непредусмотренные конструкцией элементы, такие как (список этим не ограничивается): скакалки, веревки для белья, кабели и цепи, собачьи поводки, они могут стать причиной травм и удушья

ВНИМАНИЕ
ЗАПРЕЩАЕТСЯ ИСПОЛЬЗОВАНИЕ
ОБОРУДОВАНИЯ, В КОНСТРУКЦИЮ
КОТОРОГО ВНЕСЕНЫ ИЗМЕНЕНИЯ НЕ
СОГЛАСОВАННЫЕ С ИЗГОТОВИТЕ-
ЛЕМ, А ТАКЖЕ НАХОДЯЩЕГОСЯ В НЕ-
ИСПРАВНОМ СОСТОЯНИИ

1 ОБЩИЕ СВЕДЕНИЯ

- 1.1 Наименование изделия: Тренажер уличный стационарный «Жим ногами» СО-3.1.65.01.
- 1.2 Предприятие-изготовитель: ЗАО «ЗИСО» г. Чебоксары.
- 1.3 Место установки: На открытых уличных площадках.
- 1.4 Нормативные документы, в соответствии с которыми изготовлено изделие: ГОСТ Р 57538-2017

Тренажер предназначен для тренировки мышц ног.

2. ТЕХНИЧЕСКИЕ ХАРАКТЕРИСТИКИ.

- 2.1 Основные технические характеристики приведены в таблице 1 и на рис. 1

Таблица 1

Наименование параметра		Величина параметра
1 Габаритные размеры, мм	Длина (L) в динамике	1317
	Ширина (B)	645
	Высота (H) в динамике	1275
2 Возраст пользователя, лет		от 11
3 Критическая высота падения (для ударопоглощающего покрытия), мм		600
4 Допускается установка ударопоглощающего покрытия из резиновой крошки, песка, древесных опилок или резиновой плитки, синтетического покрытия.		ГОСТ Р ЕН 1177-2013
5 Масса изделия нетто, кг. не более		60
6 Масса пользователя, максимальная, кг.		125
7 Рост пользователя, минимальный, мм		1400
8 Срок службы, лет		5

2.2 Габариты и зона приземления тренажера:

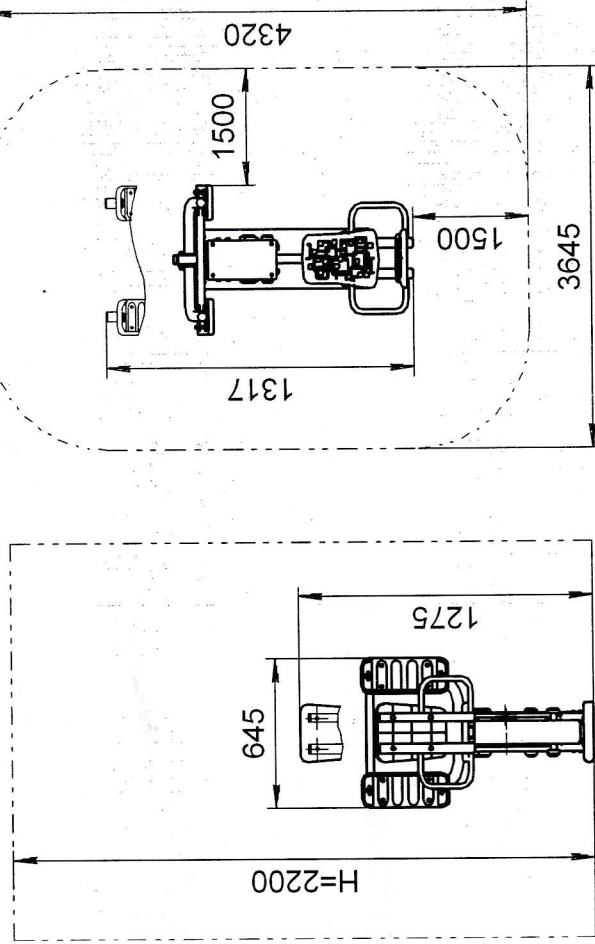


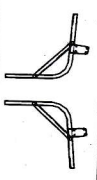

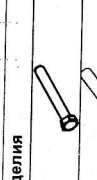
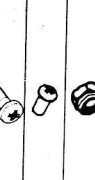


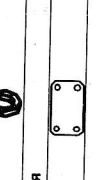


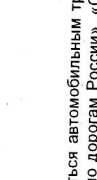
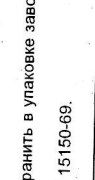
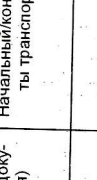
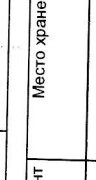


Рис.1

3. КОМПЛЕКТНОСТЬ.

- 3.1 Комплектность поставляемого тренажера см. таблицу 2.
Примечание: В связи с постоянной работой над совершенствованием выпускаемой продукции возможны изменения, не отраженные в настоящем руководстве. Внесенные изменения не ухудшают потребительских свойств продукции.

Таблица 2

№ поз	Обозначение, наименование	Сборочные единицы и детали		
		Рисунок	Колличество, шт.	№ пакета
1	Стойка с платформой в сборе СО-3.1.65.03.02		1	1
3	Опора СО-3.1.65.03.06		1	1

4	Кронштейн правый СО-3.1.63.04.08.01		1	1	1
5	Кронштейн левый СО-3.1.63.04.08.01-01		1	1	1
6	Сиденье ДСК 05.092.00 В		2	1	1
7*	Болт анкерный СО-3.1.63.03.001		4	1	1
Стандартные изделия					
10	Болт М8х65.56.016 ГОСТ 7798-70		4	1	1
11	Винт М8х40.56.016 DIN 7985		8	1	1
12	Винт М8х20.56.016 DIN 7985		8	1	1
13	Гайка М8.01.016 DIN 985		8	1	1
14	Шайба 8.01.016 ГОСТ 11371-78		32	1	1
16	Гайка М8.01.016 ГОСТ 11860-85		4	1	1
17*	Гайка М12.01.016 ГОСТ 5915-70		4	1	1
18*	Шайба 12.01.016 ГОСТ 11371-78		4	1	1
19*	Шайба 12.65Г ГОСТ 6402-70		4	1	1
Прочие изделия					
20	Прокладка ИСО-05.29		2	1	1
22	Заглушка 32 ДСК 05.094.00		4	1	1
23	Фиксатор резьбы не удаляемый		1	1	1
Документация Паспорт СО-3.1.65.01 ПС					

При установке тренажера на раму дет. поз. 7, 17, 18, 19 не по- ставляются.

5 ТРАНСПОРТИРОВКА И ХРАНЕНИЕ

5.1 Транспортировка Изделия должна производиться автомобильным транспортом без упаковки в тару или в контейнерах согласно требованиям «Правил движения по дорогам России», «Общим правилам перевозки грузов ав- тотранспортом».

5.2 До установки в рабочее положение Изделие хранить в упаковке завода-изготовителя в закрытых сухих по- мещениях с естественной вентиляцией воздуха.

5.3 Условия хранения соответствуют 2(С) по ГОСТ 15150-69.

Дата начала транспортировки	Дата окончания транспортировки	Подтверждающий доку- мент (накладная)	Сведения о транспортировке		Сведения о хранении
			Начальный/конечный пунк- ты транспортировки	Дата, должность и под- пись лица, ответствен- ного за транспортиров- ку	
Дата начала хранения	Дата оконча- ния хранения	Подтверждающий документ (накладная)	Место хранения	Дата, должность и под- пись лица, ответственно- го за хранение	

6 УТИЛИЗАЦИЯ

6.1 Перед отправкой Изделия на утилизацию необходимо:

- произвести демонтаж;
- разобрать Изделие. Разборку выполнять в последовательности, обратной сборке;
- рассортировать детали по видам материалов, из которых они изготовлены.

6.2 Изделие не содержит опасных для здоровья и жизни веществ.

6.3 Утилизацию отходов осуществлять в соответствии с требованиями СанПин 2.1.7.1322-03.

Дата утилизации	Подтверждающий документ	Дата, Должность и подпись лица, ответ- ственного за утилизацию

7 ГАРАНТИЙНЫЕ ОБЯЗАТЕЛЬСТВА

7.1 Гарантийный срок эксплуатации изделия – 24 месяцев со дня реализации.

7.2 Гарантия не распространяется на изделия:

- поврежденные при перевозке покупателем;
- поврежденные при эксплуатации в результате умышенных действий третьих лиц (вандализм);
- дефекты, которые возникли из-за нарушения правила хранения, сборки и эксплуатации, изложенных в насто- ящем паспорте;
- не имеющие в паспорте отметок о приёмке ОТК, упаковке и продаже изделия.
- в конструкции которых внесены изменения, не согласованные с заводом-изготовителем.

8. СВИДЕТЕЛЬСТВО О ПРИЁМКЕ

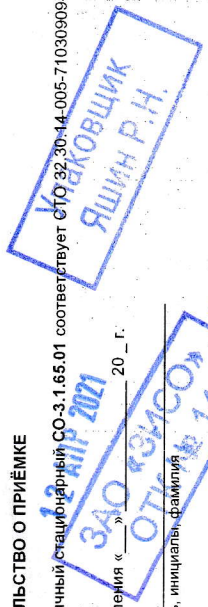
Тренажер уличной станции № СО-3.1.65.01 соответствует СТО 32.30.14-005-71030909-2019 и признано год- ным к эксплуатации.

Дата изготовления « 12 АПР 2021 » г. 20 __ г.

Упаковщик _____
личная подпись, инициалы, фамилия

ОТК _____
личная подпись, инициалы, фамилия

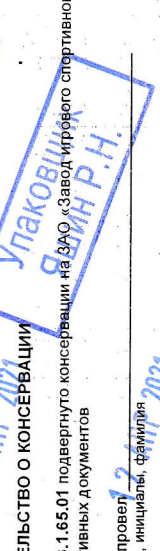
VIN _____



9. СВИДЕТЕЛЬСТВО ОБ УПАКОВЫВАНИИ.

Изделие упаковано в соответствии с конструкторской документацией.

Дата изготовления « 12 АПР 2021 » г. Упаковщик _____



10. СВИДЕТЕЛЬСТВО О КОНСЕРВАЦИИ

Изделие СО-3.1.65.01 подвергнуто консервации на ЗАО «Завод мирового спортивного оборудования» согласно требованиям нормативных документов

Консервацию провел _____
личная подпись, инициалы, фамилия

Дата консервации _____

Срок консервации _____

11. ОТМЕТКА О ПРОДАЖЕ

Торговое предприятие _____

Продавец _____
личная подпись, инициалы, фамилия

Дата « ____ » ____ г. 20 ____ г.

М.П. _____

12. ИНСТРУКЦИЯ ПО МОНТАЖУ

12.1 Меры безопасности

- 12.1.1 Работы по сборке, разборке и установке Изделия должны проводить лица, располагающие необходимой для этого материально-технической базой и квалификацией после изучения Паспорта.
- 12.1.2 Установка Изделия должна производиться на ровной площадке, свободной от насаждений. Необходимо удалить торчащие корни деревьев, элементы (куски) старых стоек и фундаментов, выступающих над землей и металлических частей, оставшихся от другого оборудования и т.д.
- 12.1.3 Размеры минимального пространства для размещения оборудования и безопасные расстояния от оборудования до поверхности площадки указаны на рис. 2.

- 12.1.4 Не допускается присутствие и участие посторонних лиц при монтаже Изделия.
- 12.1.5 Сборку производить поэтапно, следуя указаниям, изложенным в паспорте.
- 12.1.6 Необходимо удалить монтажный инструмент и приспособления перед вводом в эксплуатацию Изделия.
- 12.1.7 Необходимо удалить элементы упаковки перед вводом в эксплуатацию Изделия.
- 12.1.8 Установка Изделия должна производиться с учетом климатических условий региона, и с учетом действующих нормативных документов и законодательства, а именно:
 - размещение Изделия должно производиться с соблюдением всех требуемых расстояний от ЛЭП, насаждений, зданий и сооружений, коммуникационных и коммунальных сооружений.

12.2 Подготовка к монтажу, инструменты и приспособления

- 12.2.1 Распакуйте Изделие.
- 12.2.2 Внимательно изучите инструкцию по монтажу.
- 12.2.3 Разложите комплектующие детали на заранее подготовленном месте (стол, участок земли).
- 12.2.4 Убедитесь, что комплектность поставки совпадает с паспортными данными на Ваше Изделие.
- 12.2.5 В процессе сборки и монтажа необходимы инструменты, указанные в таблице 3.

Таблица 3

Наименование	Количество, шт.
Ключ гаечный S=13 мм	2
Ключ торцевой S=19 мм	1
Отвертка (крестовая Ph №4)	1
Строительный уровень	1
Фиксатор резьбы синий (Удалаемый)	1

- 12.2.6 Момент затяжки крепежа МВ - 1,5 кгс*м, МП2 - 4-5 кгс*м.

12.3 Последовательность сборки и монтажа

- 12.3.1 Провести планировку участка, разровнять поверхность установки изделия
- 12.3.2 Подготовить приямки по схеме на рис. 2, размерами 754ммx260мм, глубиной 430мм.
- 12.3.3 Залейте в приямки бетон, марка бетона не ниже В15, необходимый объем - 0,1 куб. м.
- 12.3.4 При установке тренажера обеспечить ровную поверхность бетонного фундамента для обеспечения надежной установки Изделия.
- 12.3.5 **ВНИМАНИЕ!!!** При заливке бетона не допускать загрязнение изделия.

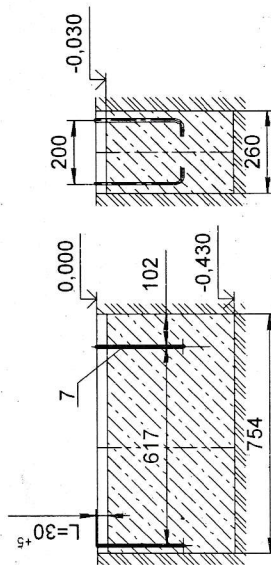


Рис. 2

- 12.3.6 В зоне приземления ИЗДЕЛИЯ установить ударопоглощающее покрытие (песок, древесные опилки) толщиной не менее 300 мм, либо покрытие из резиновой крошки или резиновой плитки, толщиной согласно ГОСТ Р ЕН 1177-2013 (толщина вычисляется экспериментальным путем, с помощью специального инструмента и квалифицированных специалистов).
- 12.3.7 При установке ссылучи ударопоглощающим покрытием, фундамент должен быть залит в приямки, выполненные в уплотненном грунте.
- При установке тренажера обеспечить ровную поверхность бетонного фундамента для обеспечения надежной установки Изделия.



Внимание! Эксплуатацию изделия проводить только после полного застывания фундамента-не менее, чем через 14 дней.

- 12.3.8 Убедиться в сухости и прочности залитого бетона. Установить платформу со стойкой (поз. 1; 2) на анкерные болты и закрепить, установить заглушки поз. 22 (рис.3):

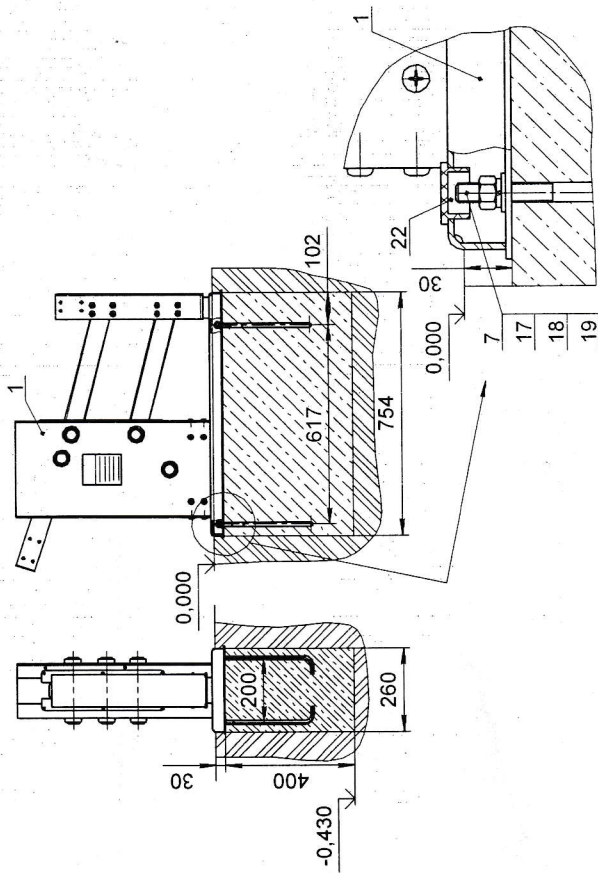


Рис.3

- *Допускается установка тренажера на индивидуальную раму, обеспечивающую безопасную эксплуатацию тренажера.
- При установке тренажера на раму дет. поз. 7, 17, 18, 19 не поставляются.
- 12.3.9 Произвести сборку тренажера (рис.4...8):

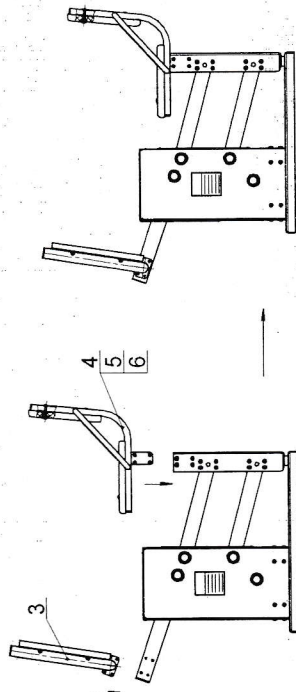


Рис.4

- 12.3.3.1 На стойку поз.2 установить и закрепить опору поз. 3 используя прокладку поз.20 (рис.5) при помощи болтов поз.10, шайб поз.14 и гаек поз.16.
- Внимание при установке гаек поз.16 в резьбовое отверстие нанести фиксатор резьбы поз.23.



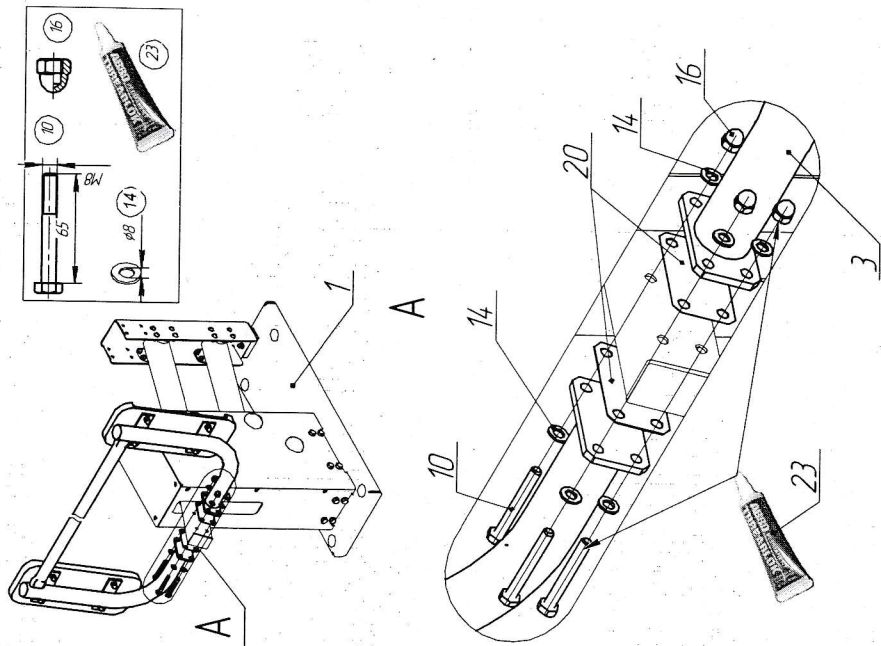


Рис.5

12.3.3.2 Установить сиденье (рис.6, 8, 9)
 12.3.3.2.1 Установить кронштейн правый (рис.6) при помощи болтов поз.10, шайб поз.14 и гаек поз.13.
 Внимание при установке гаек поз.13 в резьбовое отверстие нанести фиксатор резьбы поз.23.

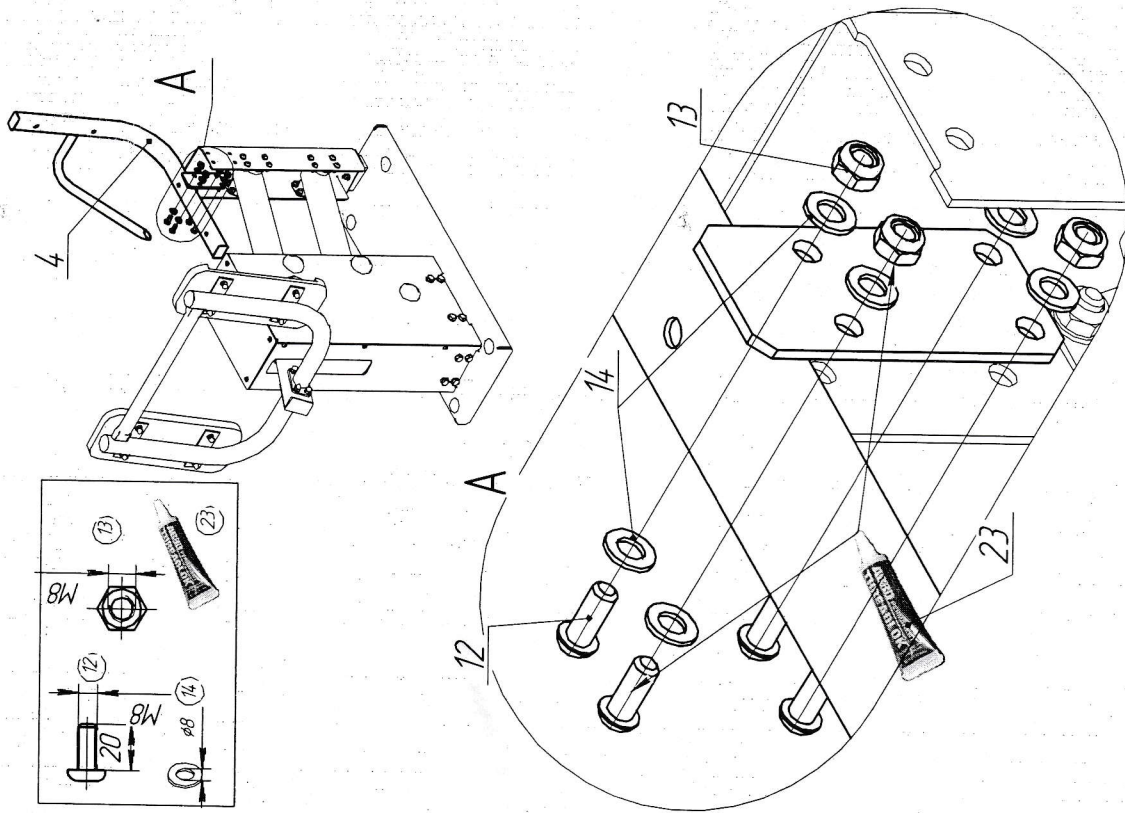


Рис.6

12.3.3.2.2 Установить кронштейн левой (рис.7) при помощи болтов поз.10, шайб поз.14 и гаек поз.13.
 Внимание при установке гаек поз.13 в резьбовое отверстие нанести фиксатор резьбы поз.23.

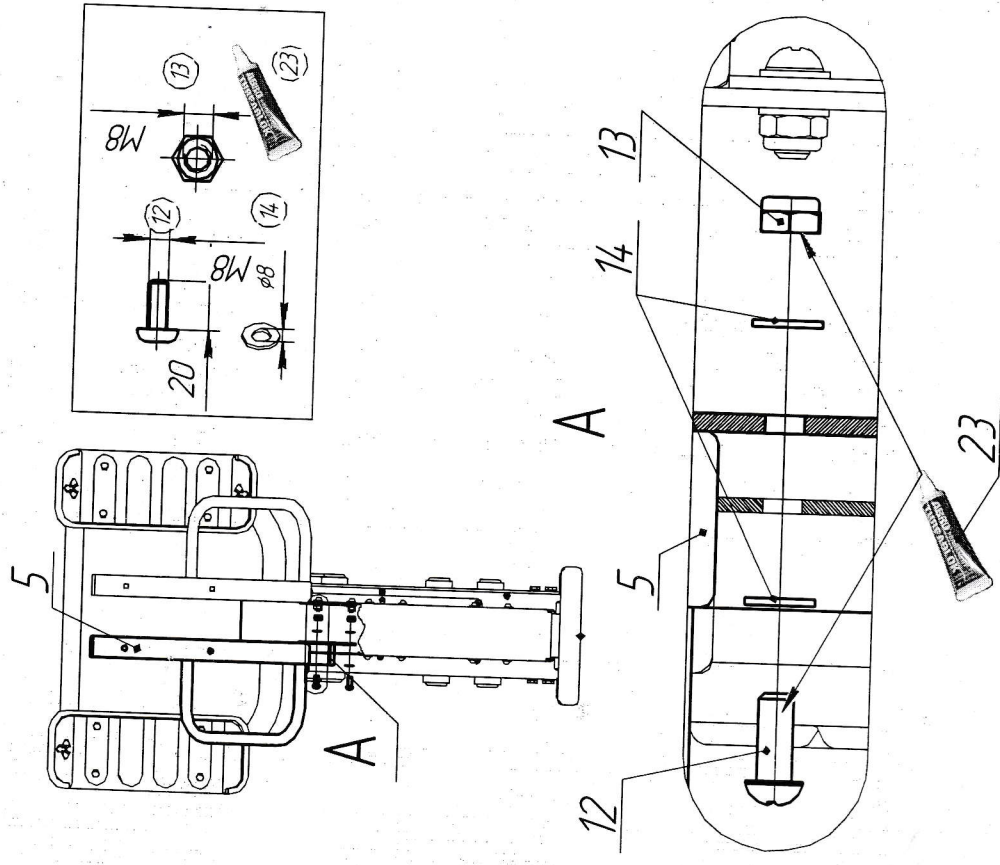


Рис.7

12.3.3.2.3 Установить пластиковые сиденья поз.6 (рис.8) при помощи винтов поз.11 и шайб поз.14.
 Внимание при установке винтов поз.11 на резьбовую поверхность нанести фиксатор резьбы поз.23.

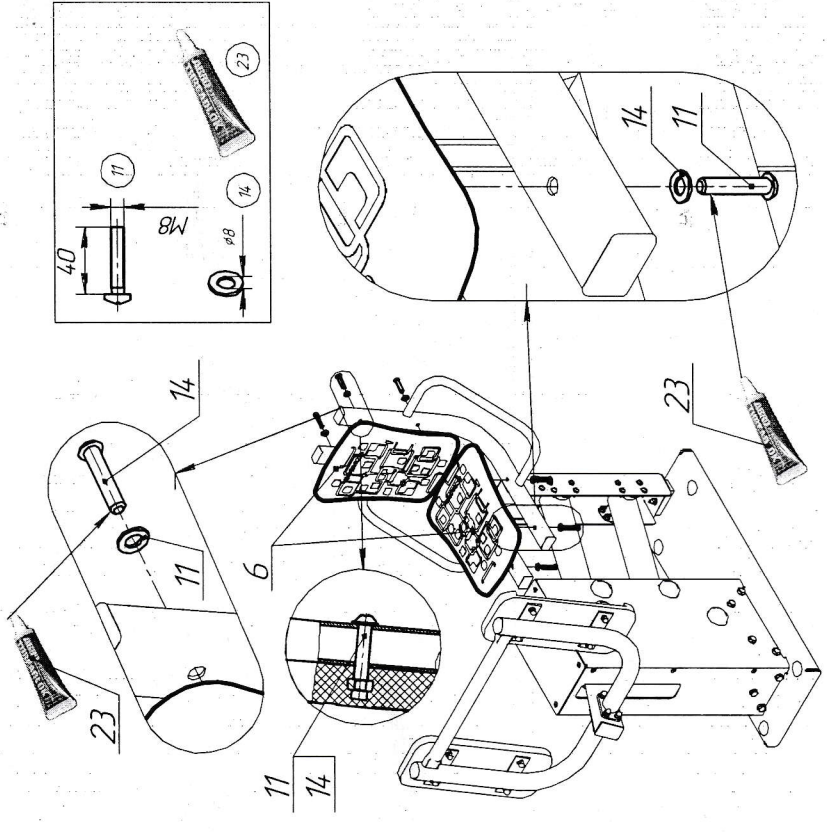


Рис.8

13 ИНСТРУКЦИЯ ПО БЕЗОПАСНОЙ ЭКСПЛУАТАЦИИ

13.1. Изделие предназначено для пользователей от 14 лет.



13.2. Во избежание получения травм, на поверхности площадки не должно быть посторонних предметов.



13.3. В зоне приземления должно быть ударопоглощающее покрытие (песок, древесные опилки). Критическая высота свободного падения указана в п.3, таблицы 1, Технические требования.

13.4. Разрешается эксплуатация изделия при температуре окружающей среды не ниже минус 30°C и не выше плюс 40°C.

13.5. При занятиях на ИЗДЕЛИИ на пользователях должна быть подходящая по размеру одежда и обувь. Исключить наличие на теле пользователя изделий, которые при занятиях могут произвольно зацепиться за детали Изделия и привести к травмам.

13.7. Для обеспечения безопасности эксплуатант разрабатывает и устанавливает информационные таблички или доски, содержащие:

- Правила пользования (указанные в приложении) и возрастные ограничения при пользовании Изделием;
 - Номера телефонов для сообщения службы эксплуатации о неисправности и поломке оборудования;
 - Номера телефонов службы спасения, скорой помощи.
- В случае невыполнения мер безопасности и указаний по эксплуатации Изделия пользователь может получить травмы!



14 ИНСТРУКЦИЯ ПО ОСМОТРУ И ПРОВЕРКЕ ПЕРЕД НАЧАЛОМ ЭКСПЛУАТАЦИИ

14.1. Перед началом эксплуатации необходимо:

- Провести визуальный осмотр ИЗДЕЛИЯ;
- Проверить целостность конструкции, наличие всех элементов ИЗДЕЛИЯ;
- Проверить отсутствие посторонних предметов на оборудовании и в зоне приземления
- Если во время осмотра будут обнаружены какие-то неполадки, то они должны быть немедленно устранены, а если это невозможно, то оборудование должно быть закрыто для использования.

15 ИНСТРУКЦИЯ ПО ОСМОТРУ И РЕМОНТУ

15.1. Необходимо проводить еженедельный визуальный осмотр, который включает проверку:

- надежности крепления к фундаменту несущей конструкции;
 - целостности конструкции, наличия всех элементов ИЗДЕЛИЯ;
 - узлов крепления. При визуальном обнаружении ослабления крепежных соединений, промазав их подтяжку, используя стандартный инструмент;
 - чистоты и внешнего вида поверхности площадки и оборудования;
 - соблюдения расстояний от частей оборудования до поверхности площадки;
 - на наличие выступающих частей фундаментов;
 - на чрезмерный износ подвижных частей оборудования;
 - на наличие дефектов/неисправностей элементов оборудования;
 - на состояние ударопоглощающего покрытия (визуально оценить целостность, согласно документации на это покрытие и требования действующей нормативной документации на эксплуатацию ударопоглощающего покрытия)
- Обнаруженные во время осмотра неисправности должны быть немедленно устранены, а если это невозможно, то ИЗДЕЛИЕ должно быть закрыто для пользования.

15.2. Периодически, не реже 1 раза в месяц, необходимо проводить функциональный осмотр. Функциональный осмотр включает:

- Проверку устойчивости конструкции, прочности узлов крепления;
 - Проверку отсутствия смещения элементов ИЗДЕЛИЯ от положения при первоначальной установке;
 - Проверку затяжки резьбовых соединений, при ослаблении крепежных соединений, промазав их подтяжку, используя стандартный инструмент.
- Все вышедшие из строя комплектующие элементы заменить аналогичными, произведенными на предприятии – изготовителе.

Запрещается самостоятельное изготовление и замена составных частей ИЗДЕЛИЯ.

Замену компонентов производить в соответствии с паспортом и инструкцией по монтажу. Необходимо закрыть доступ к эксплуатации оборудования (кроме стандартных изделий).

15.3. Проводить ежегодный основной осмотр.

Все вышедшие из строя комплектующие элементы заменить аналогичными, произведенными на предприятии – изготовителе.

Запрещается самостоятельное изготовление и замена составных частей Изделия.

15.4. Результаты технического состояния Изделия и контроля соответствия требованиям безопасности, технического обслуживания и ремонта регистрируют в журнале, который заводится и хранится эксплуатантом (владельцем).

15.5. По результатам ежегодного основного осмотра составляют акт (приложение А ГОСТ Р 52301).

ВНИМАНИЕ!

- Назначение ответственного лица за эксплуатацию оборудования является обязанностью эксплуатанта.
- Регулярное выполнение требований вышеперечисленных регламентных мероприятий является обязанностью эксплуатанта.



16 РЕКОМЕНДАЦИИ ПО ВЫПОЛНЕНИЮ ЗАНЯТИЙ (ДЛЯ РАЗМЕЩЕНИЯ НА ИНФОРМАЦИОННЫХ СТЕНАХ)

Тренажер задействует четырехглавую мышцу бедра, мышцы ягодиц и седалищно-большеберцовые мышцы (задней поверхности бедра), отлично укрепляет и развивает ноги.

Сидя на тренажере, сделать вдох и выжать платформу ногами; по окончании движения сделать выдох, медленно возвращаясь в исходное положение, до угла в коленных суставах 90 градусов (рис. 8):

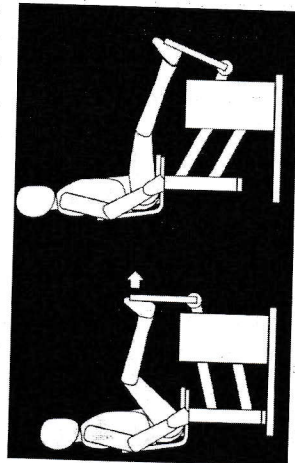


Рис. 8

При выполнении занятий необходимо:

- Избегать чрезмерных физических нагрузок. Помните: занятия спортом должны быть регулярными, а физическая нагрузка должна увеличиваться постепенно.
- Любая тренировка начинается с разминки, для подготовки к выполнению упражнений, увеличивается частота сердечных сокращений и приток крови к мышцам. Мышцы становятся более гибкие и устойчивые к нагрузкам. Разминка подготавливает организм к физическим нагрузкам, предотвращая нежелательные последствия.
- После выполнения упражнений выполнять заминку — это завершающая часть занятия не менее важная, чем основная часть. Во время заминки пульс постепенно снижается, организм плавно переходит от интенсивных физических нагрузок к спокойному состоянию. Восстановительная часть после тренировки значительно снижает вероятность получения травмы.

- На тренировке всегда нужно следить за своим самочувствием. Даже если Вы тренируетесь правильно; самочувствие может вдруг ухудшится по самым разным причинам: плохо выспались накануне, высокое атмосферное давление, сильно устали за день, немного простудились и пр.

- Нельзя пренебрегать услугами тренера или другого тренирующегося. Он может помочь следить за техникой безопасности, подсказывать, как правильно выполнять упражнения и исправлять ошибки. Тренировки становятся намного продуктивней и безопаснее.

Приложение А (справочное).
Пример акта ежегодного основного осмотра оборудования

АКТ
Осмotra и проверки оборудования

N _____ от " _____ " _____ 20 _____ г.

Город _____

Владелец _____

Адрес установки _____

Характеристика поверхности площадки: _____

Учет технического обслуживания (ГОСТ Р 52301)		Наименование проведенных работ		Должность, Ф.И.О. и подпись отв. лица	
Дата	Замечания по техническому состоянию				

Сведения о ремонте (ГОСТ Р 52301)						
Наименование элемента конструкции	Основание для проведения ремонта	Дата		Время наработки до ремонта, ч	Организация, проводившая ремонт	Должность, Ф.И.О. и подпись отв. лица
		Начало ремонта	Конец ремонта			

Сведения об учете неисправностей (ГОСТ Р 52301)					
Дата отказа изделия, его составной части или элемента конструкции	Характер (внешнее проявление) неисправностей	Время работы отказавшей составной части или элемента конструкции, ч	Принятые меры по устранению неисправности (расход ЗИП, направление акта-рекламации)	Должность, инициалы, фамилия и подпись ответственного лица	Примечание

ПРАВИЛА
эксплуатации детской игровой площадки

ВНИМАНИЕ!

Дети до семи лет должны находиться на детской площадке под присмотром родителей, воспитателей или сопровождающих взрослых.
Перед использованием игрового оборудования следует убедиться в его безопасности и отсутствии посторонних предметов.

Назначение детского игрового оборудования:

Детский игровой комплекс «Юниор»
Для детей от 7 до 12 лет
Канатная дорога
Для детей от 7 до 12 лет
Качели, карусели,
качалка на пружине
Для детей от 7 до 12 лет
Спортивный комплекс
Для детей от 7 до 12 лет
Детский игровой комплекс ИК - Г44
Для детей от 3 до 7 лет
Песочница, качалка-балансир,
качалка на пружине
Для детей от 3 до 7 лет

УВАЖАЕМЫЕ ПОСЕТИТЕЛИ!

**На детской площадке
ЗАПРЕЩАЕТСЯ**

Пользоваться детским игровым оборудованием лицам старше 16 лет и массой более 70 кг.
Мусорить, курить и оставлять окурки, приносить и оставлять стеклянные бутылки.
Выгуливать домашних животных.
Использовать игровое оборудование не по назначению.

Номера телефонов для экстренных случаев

Медицинская служба (скорая помощь)

Служба спасения

Служба эксплуатации

Ближайший телефон находится по адресу