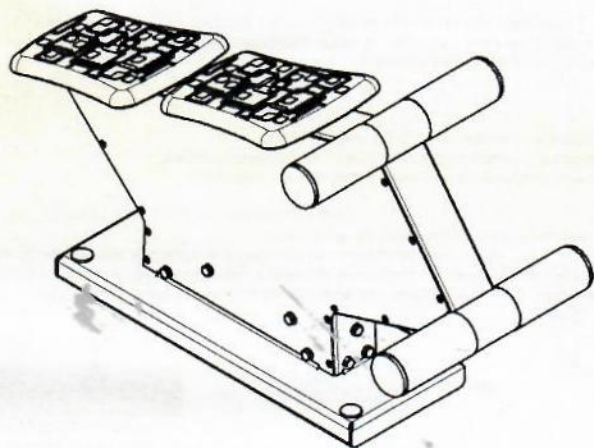


108964

# Тренажер уличный стационарный «Скамья для пресса» Romana 207.02.05

Паспорт  
Romana 207.02.05 ПС



ЗАО «ЗАВОД ИГРОВОГО СПОРТИВНОГО ОБОРУДОВАНИЯ»

428037, Россия, Чувашская Республика, г. Чебоксары,  
Монтажный проезд, 66  
тел./факс (8352) 222-123  
E-mail: [romana@romana.ru](mailto:romana@romana.ru), [www.romana.ru](http://www.romana.ru).

# СПАСИБО

за приобретение продукции нашего завода

## Вниманию установщика

Необходимо произвести монтаж изделия в соответствии с Руководством по сборке и монтажу. После завершения установки передайте паспорт владельцу изделия. Пожалуйста, напомните владельцу о необходимости изучить инструкцию по безопасной эксплуатации.



Внимательно прочтите паспорт (далее - ПС) для ознакомления с правилами сборки, безопасной эксплуатации, обслуживания, транспортировки и хранения тренажера уличного стационарного (далее - изделие). Работы по сборке, разборке и установке изделия должны проводить лица, располагающие необходимой для этого материально-технической базой и квалификацией после изучения ПС. Рекомендуется хранить в течение всего срока эксплуатации изделия.

Производитель имеет право на внесение изменений в дизайн, комплектацию, а также в технические характеристики изделия в ходе совершенствования своей продукции без дополнительного уведомления об этих изменениях.

Во избежание получения травм не допускается:

- присутствие и участие посторонних лиц при монтаже изделия;
- проведение регулировки изделия посторонними лицами.

### ДЛЯ БЕЗОПАСНОЙ ЭКСПЛУАТАЦИИ:

Не использовать оборудование не по назначению.

Следить за тем, чтобы оборудование находилось в исправном состоянии, к игровому оборудованию не должны добавляться непредусмотренные конструкцией элементы, такие как (слисок этим не ограничивается): скакалки, веревки для бейсбола, кабели и цепи, собачьи поводки, они могут стать причиной травм и удушья.



### ВНИМАНИЕ

**ЗАПРЕЩАЕТСЯ ИСПОЛЬЗОВАНИЕ ОБОРУДОВАНИЯ, В КОНСТРУКЦИЮ КОТОРОГО ВНЕСЕНЫ ИЗМЕНЕНИЯ НЕ СОГЛАСОВАННЫЕ С ИЗГОТОВИТЕЛЕМ, А ТАКЖЕ НАХОДЯЩЕГОСЯ В НЕИСПРАВНОМ СОСТОЯНИИ**

### 1 ОБЩИЕ СВЕДЕНИЯ

- 1.1 Наименование изделия: Тренажер уличный стационарный «Скамяя для пресса» Romapa 207.02.05.
- 1.2 Предприятие-изготовитель: ЗАО «ЗМСО» г. Чебоксары.
- 1.3 Место установки: На открытых уличных площадках.
- 1.4 Нормативные документы, в соответствии с которыми изготовлено изделие: ГОСТ Р 57538-2017. Тренажер используется для тренировки мышц брюшного пресса.

## 2 ТЕХНИЧЕСКИЕ ХАРАКТЕРИСТИКИ

2.1 Основные технические характеристики приведены в таблице 1 и на рис. 1.

Таблица 1

Наименование параметра	Величина параметра
1 Габаритные размеры, мм	Длина (L) 1041 Ширина (B) 464 Высота (H) 585 от 14 523
2 Возраст пользователя, лет	ГОСТ Р EN 1177-2013
3 Критическая высота падения (для ударопоглощающего покрытия), мм	35
4 Допускается установка ударопоглощающего покрытия из резиновой крошки, песка, древесных опилок или резиновой плитки, синтетического покрытия.	115
5 Масса изделия нетто, кг, не более	1400
6 Масса пользователя, максимальная, кг.	5
7 Рост пользователя, минимальный, мм	
8 Срок службы, лет	

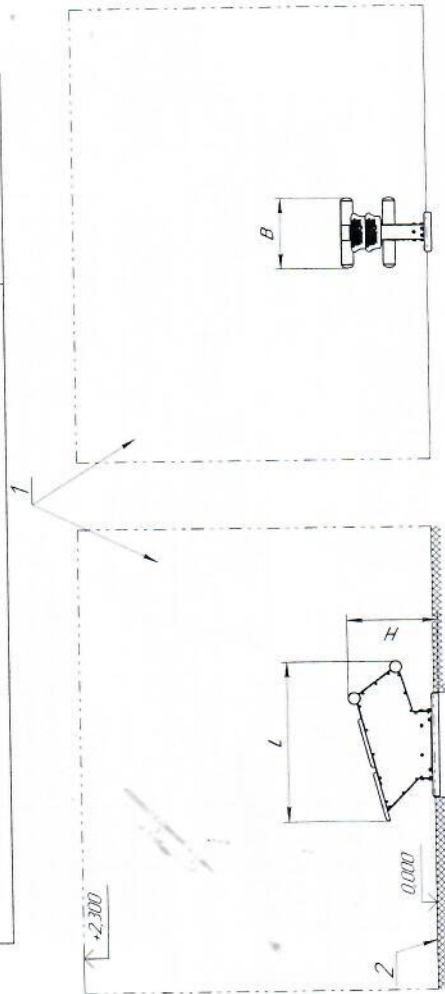


Рис. 1

1 - зона для передвижения; 2 - зона приземления (см. рис. 2);  
h\* - толщина ударопоглощающего покрытия согласно п.4 (табл. 1) и п. 12.3.6.

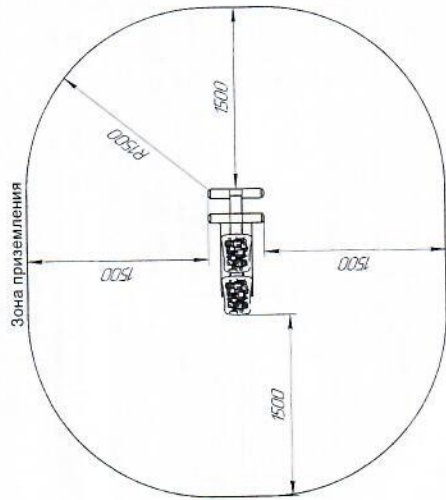


Рис. 2

3

### 3 УСТРОЙСТВО

#### 3.1 Состав изделия

- 3.1.1 Изделие представляет собой сборную металлоконструкцию, с присоединенными пластиковыми элементами.
  - 3.2 Сведения по применяемым материалам
- Материалы, примененные при изготовлении деталей Изделия, разрешены к применению в продукции, предназначенной для эксплуатации пользователями Тренажера стационарных уличных, и имеют санитарно-эпидемиологические заключения (СЗЗ) и гигиенические сертификаты.

#### 4 КОМПЛЕКТНОСТЬ

Комплектность поставляемого тренажера приведена в таблице 2.

*Примечание: В связи с постоянной работой над совершенствованием выпускаемой продукции возможны изменения, не отраженные в настоящем руководстве. Внесенные изменения не ухудшают потребительские свойства продукции.*

Таблица 2

№ поз.	Сборочные единицы и детали		Количество, шт.	№ пакета	№ упаковки
	Наименование, обозначение	Рисунок			
1	Скамья для пресса в сборе (Romana 207.02.05)		1	1	1
10*	Болт анкерный СО-3.1.63.03.001		4	1	1
30*	Гайка М12.01.016 ГОСТ 5915-70		4	1	1
31*	Шайба 12.01.016 ГОСТ 11371-78		4	1	1
32*	Шайба 12Н.65Г ГОСТ 6402-70		4	1	1
33	Заглушка 32 ДСК 05.094.00		4	1	1
Документация			1	2	1
Паспорт Romana 207.02.05 ПС					



\*При установке ТРЕНАЖЕРА на раму детали поз. 10, 30, 31, 32 не поставляются.

### 5 ТРАНСПОРТИРОВКА И ХРАНЕНИЕ

- 5.1 Транспортировка Изделия должна производиться автомобильным транспортом без упаковки в тарах или в контейнерах согласно требованиям «Правил движения по дорогам России», «Общим правилам перевозки грузов автотранспортом».
- 5.2 До установки в рабочее положение Изделие хранить в упаковке завода-изготовителя в закрытых сухих помещениях с естественной вентиляцией воздуха.
- 5.3 Условия хранения соответствуют 2(С) по ГОСТ 15150-69.

Сведения о транспортировке			
Дата начала транспортировки	Дата окончания транспортировки	Подтверждающий документ (накладная)	Начальный/конечный пункты транспортировки

Сведения о хранении	
Дата начала хранения	Дата, должность и подпись лица, ответственного за хранение

### 6 УТИЛИЗАЦИЯ

6.1 Перед отправкой Изделия на утилизацию необходимо:

- произвести демонтаж;
  - разобрать Изделие. Разборку выполнять в последовательности, обратной сборке;
  - рассортировать детали по видам материалов, из которых они изготовлены.
- 6.2 Изделие не содержит опасных для здоровья и жизни веществ
- 6.3 Утилизацию отходов осуществлять в соответствии с требованиями СанПин 2.1.7.1322.03.

Дата утилизации	Подтверждающий документ	Дата, должность и подпись лица, ответственного за утилизацию

### 7 ГАРАНТИЙНЫЕ ОБЯЗАТЕЛЬСТВА

7.1 Гарантийный срок эксплуатации Изделия – 12 месяцев со дня реализации, при условии установки Изделия в макроклиматическом районе УХЛП (ГОСТ 15150-69).

7.2 Гарантия не распространяется на Изделия:

- поврежденные при перевозке покупателем;
- поврежденные при эксплуатации в результате умысленных действий третьих лиц (вандализм);
- дефекты, которые возникли из-за нарушения правила хранения, сборки и эксплуатации, изложенных в настоящем паспорте;
- не имеющие в паспорте отметок о приеме ОТК, упаковке и продаже изделия;
- в конструкцию которых внесены изменения, не согласованные с заводом-изготовителем
- лакокрасочное покрытие и порошковое покрытие поверхностей, подверженных естественному износу (перекладки лестниц, скамьи, подножки и пр.).

### 8 СВИДЕТЕЛЬСТВО О ПРИЕМКЕ

Тренажер уличный стационарный «Скамья для пресса» Romana 207.02.05 соответствует СТО 32.30.14-005-71030909-2019 и признан годным к эксплуатации.

Дата изготовления « 20 Улаковщик Лухтан А.В. »

Улаковщик Лухтан А.В.  
 личная подпись, инициалы, фамилия

Заводской номер 108967

### 9 СВИДЕТЕЛЬСТВО ОБ УПАКОВЫВАНИИ

Тренажер уличный стационарный «Скамья для пресса» Romana 207.02.05 упакован в соответствии с конструкторской документацией.

Улаковщик Лухтан А.В.

Дата изготовления «    »    г. Улаковщик

### 10 СВИДЕТЕЛЬСТВО О КОНСЕРВАЦИИ

Тренажер уличный стационарный «Скамья для пресса» Romana 207.02.05 подвергнут консервации на ЗАО «Завод игрового спортивного оборудования» согласно требованиям нормативных документов

Консервацию провел Лухтан А.В.  
 личная подпись, инициалы, фамилия

Дата консервации    г. Срок консервации    г.

Дата консервации	Причина проведения работ и наименование документа, по которому проводилась работа.	Наименование или условное обозначение предприятия (организации), производившего консервацию (расконсервацию) изделия	Дата, должность и подпись лица, ответственного за консервацию (расконсервацию)
	Краткое содержание работы		

### 11 ОТМЕТКА О ПРОДАЖЕ

Торговое предприятие

Продавец    личная подпись, инициалы, фамилия

Дата «    »    г.

М.П.

## 12 ИНСТРУКЦИЯ ПО МОНТАЖУ

- 12.1 Меры безопасности**
- 12.1.1 Работы по сборке, разборке и установке Изделия должны производить лица, располагающие необходимой для этого материально-технической базой и квалификацией после изучения Паспорта.
- 12.1.2 Установка Изделия должна производиться на ровной площадке, свободной от насаждений. Необходимо удалить торчащие корни деревьев, элементы (куски) старых стоек и фундаментов, выступающих над землей и металлических частей, оставшихся от другого оборудования и т.д.
- 12.1.3 Размеры минимального пространства для размещения оборудования и безопасные расстояния от оборудования до поверхности площадки указаны на рис. 2.
- 12.1.4 Не допускается присутствие и участие посторонних лиц при монтаже Изделия.
- 12.1.5 Сборку производить поэтапно, следуя указаниям, изложенным в паспорте.
- 12.1.6 Необходимо удалить монтажный инструмент и приспособления перед вводом в эксплуатацию Изделия.
- 12.1.7 Необходимо удалить элементы упаковки перед вводом в эксплуатацию Изделия.
- 12.1.8 Установка Изделия должна производиться с учетом климатических условий региона, и с учетом действующих нормативных документов и законодательства, а именно:
- размещения Изделия должно производиться с соблюдением всех требуемых расстояний от ЛЭП, насаждений, зданий и сооружений, коммуникационных и коммунальных сооружений.

## 12.2 Подготовка к монтажу, инструменты и приспособления

- 12.2.1 Распакуйте Изделие
- 12.2.2 Внимательно изучите инструкцию по монтажу
- 12.2.3 Разложите комплектующие детали на заранее подготовленном месте (стол, участок земли).
- 12.2.4 Убедитесь, что комплектность поставки совпадает с паспортными данными на Ваше Изделие.
- 12.2.5 В процессе сборки и монтажа необходимы инструменты, указанные в таблице 3:

Таблица 3

Наименование	Количество, шт.
Ключ торцевой S=19 мм	1
Строительный уровень	1
Фиксатор резьбы синий (удаляемый)	1
Рекомендуемый момент затяжки 4-5 кгс*м.	

## 12.3 Последовательность сборки и установки Изделия\*

- 12.3.1 Провести планировку участка, разровнять поверхность установки изделия.
- 12.3.2 Подготовить приямок по схеме на рис. 3. Необходимая глубина приямка под заливку бетона определяется УСТАНОВЩИКОМ исходя из типа грунта в месте установки, но не менее 400 мм.
- 12.3.3 Залейте в приямок бетон, марка бетона не ниже В15, расчетный объем – 0,1 куб. м.
- 12.3.4 При установке тренажера обеспечить ровную поверхность бетонного фундамента для обеспечения надежной установки Изделия.
- 12.3.5 ВНИМАНИЕ!!! При заливке бетона не допускать загрязнение изделия.**

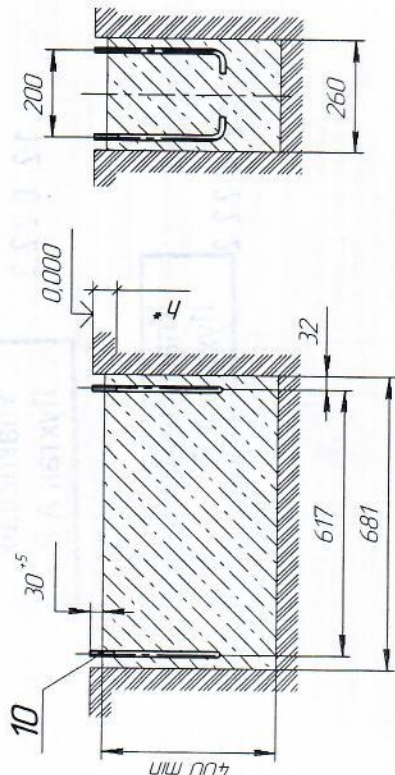


Рис. 3 (ударопоглощающее покрытие показано условно)  
h\* - толщина ударопоглощающего покрытия определяется согласно п.4 (табл.1) и п. 12.3.6.

- 12.3.6 В зоне приземления ИЗДЕЛИЯ установить ударопоглощающее покрытие (песок, древесные опилки) толщиной не менее 300 мм, либо покрытие из резиновой крошки или резиновой плитки, толщиной согласно ГОСТ Р EN 1177-2013 (толщина вычисляется экспериментальным путем, с помощью специального инструмента и квалифицированных специалистов).
- 12.3.7 Убедиться в сухости и прочности залитого бетона. Установить тренажер на анкерные болты и закрепить с применением фиксатора резьбы, установить заглушки поз. 11 (рис. 4).
- 12.3.8 При установке с сыпучим ударопоглощающим покрытием, фундамент должен быть залит в приямки, выполненные в уплотненном грунте.

**Внимание!** Эксплуатацию изделия проводить только после полного застывания фундамента-не менее, чем через 14 дней.

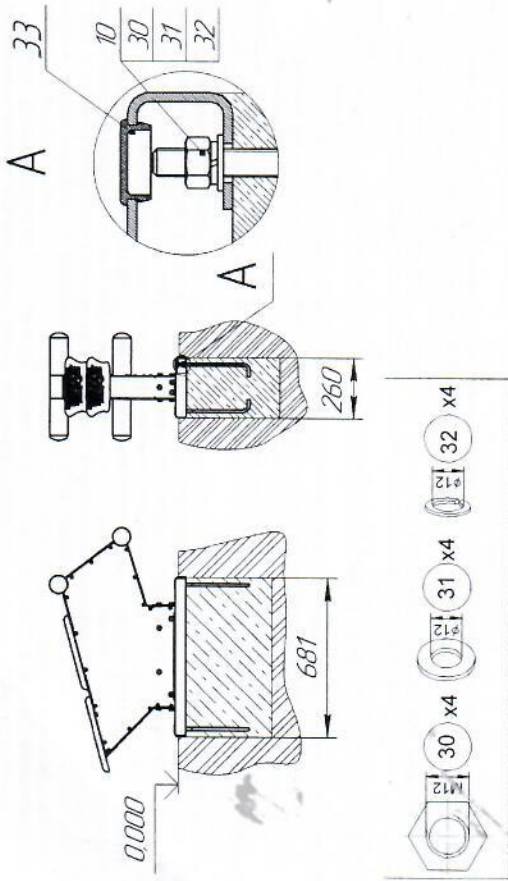


Рис.4

\*Допускается установка тренажера на индивидуальную раму, обеспечивающую безопасную эксплуатацию тренажера. При установке тренажера на раму детали поз.10, 30, 31, 32 не устанавливаются.

## 13 ИНСТРУКЦИЯ ПО БЕЗОПАСНОЙ ЭКСПЛУАТАЦИИ

13.1. Изделие предназначено для пользователей от 14 лет.

**!** 13.2. Во избежание получения травм, на поверхности площадки не должно быть посторонних предметов.

**!** 13.3. В зоне приземления должно быть ударопоглощающее покрытие (песок, древесные опилки). Критическая высота свободного падения указана в п.3, таблицы 1, Технических требований.

13.4. Разрешается эксплуатация изделия при температуре окружающей среды не ниже минус 30°С и не выше плюс 40°С.

13.5 При занятиях на ИЗДЕЛИИ на пользователях должна быть подходящая по размеру одежда и обувь. Исключить наличие на теле пользователя изделий, которые при занятиях могут непроизвольно зацепиться за детали Изделия и привести к травмам.

13.7 Для обеспечения безопасности эксплуатант разрабатывает и устанавливает информационные таблички или доски, содержащие:

- Правила пользования (указанные в приложении) и возрастные ограничения при пользовании Изделием;
- Номера телефонов для сообщения службе эксплуатации о неисправности и поломке оборудования;
- Номера телефонов службы спасения, скорой помощи

**!** В случае невыполнения мер безопасности и указаний по эксплуатации Изделия пользователь может получить травмы!

Пример оформления информационной таблички приведен в приложении А.

## 14 ИНСТРУКЦИЯ ПО ОСМОТРУ И ПРОВЕРКЕ ПЕРЕД НАЧАЛОМ ЭКСПЛУАТАЦИИ

- 14.1 Перед началом эксплуатации необходимо:
- Провести визуальный осмотр ИЗДЕЛИЯ.
  - Проверить целостность конструкции, наличие всех элементов ИЗДЕЛИЯ.
  - Проверить отсутствие посторонних предметов на оборудовании и в зоне приземления
  - Если во время осмотра будут обнаружены какие-то неполадки, то они должны быть немедленно устранены, а если это невозможно, то оборудование должно быть закрыто для использования.

**!** **ВНИМАНИЕ**  
ЭКСПЛУАТАЦИЯ ИЗДЕЛИЯ БЕЗ УДАРОПОГЛОЩАЮЩЕГО ПОКРЫТИЯ МОЖЕТ ПРИВЕСТИ К СЕРЬЕЗНЫМ ТРАВМАМ ПРИ ПАДЕНИИ.

## 15 ИНСТРУКЦИЯ ПО ОСМОТРУ И РЕМОНТУ

15.1 Необходимо проводить ежечасный визуальный осмотр, который включает проверку:

- надежности крепления к фундаменту несущих конструкций;
- целостности конструкции, наличия всех элементов ИЗДЕЛИЯ;
- узлов крепления. При визуальном обнаружении ослабления крепежных соединений, прозвонки их, подтяжку, используя стандартный инструмент;
- чистоты и внешнего вида поверхности площадки и оборудования;
- соприкосновения расстояний от частей оборудования до поверхности площадки;
- на наличие выступающих частей фундаментов;
- на чрезмерный износ подвижных частей оборудования;
- на наличие дефектов/неисправностей элементов оборудования;
- на состояние ударопоглощающего покрытия (визуально оценить целостность, согласно документации на это покрытие и требования действующей нормативной документации на эксплуатацию ударопоглощающего покрытия)

Обнаруженные во время осмотра неисправности должны быть немедленно устранены, а если это невозможно, то ИЗДЕЛИЕ должно быть закрыто для пользования.

15.2 Периодически, не реже 1 раза в месяц, необходимо проводить функциональный осмотр. Функциональный осмотр включает:

- Проверку устойчивости конструкции, прочности узлов крепления;
- Проверку отсутствия смещения элементов ИЗДЕЛИЯ от положения при первоначальной установке;
- Проверку затяжки резьбовых соединений, при ослаблении крепежных соединений, прозвонки их подтяжку, используя стандартный инструмент.

Все вышедшие из строя комплектующие элементы заменить аналогичными, произведенными на предприятии – изготовителе.

Запрещается самостоятельное изготовление и замена составных частей ИЗДЕЛИЯ

Замену компонентов производить в соответствии с паспортом и инструкцией по монтажу. Необходимо закрыть доступ к эксплуатации оборудования (кроме стандартных изделий).

15.3 Проводить ежегодный основной осмотр.

Все вышедшие из строя комплектующие элементы заменить аналогичными, произведенными на предприятии – изготовителе.

Запрещается самостоятельное изготовление и замена составных частей Изделия.

15.4 Результаты технического состояния ИЗДЕЛИЯ и контроля соответствия требованиям безопасности, технического обслуживания и ремонта регистрируют в журнале, который заводится и хранится эксплуатантом (владельцем).

15.5 По результатам ежегодного основного осмотра составляется акт. Форма акта приведена в приложении Б (по ГОСТ Р 52301).

## ВНИМАНИЕ!



- Назначение ответственного лица за эксплуатацию оборудования является обязанностью эксплуатанта
- Регулярное выполнение требований вышеперечисленных регламентных мероприятий является обязанностью эксплуатанта.

## 16 РЕКОМЕНДАЦИИ ПО ВЫПОЛНЕНИЮ ЗАНЯТИЙ (ДЛЯ РАЗМЕЩЕНИЯ НА ИНФОРМАЦИОННЫХ СТЕНДАХ)

Тренажер предназначен для всестороннего развития мышц спины и живота. На тренажере можно выполнять следующие упражнения:

- сидя подъем туловища;
- сидя подъем туловища с поворотами;
- сидя на бедре (боксом), подъем туловища

Для занятий необходимо разместиться на сидениях тренажера лежа, ногами захватить нижнюю горизонтальную перекладину, колени должны располагаться на верхней перекладине. Тренировка мышц происходит при периодическом поднимании туловища в вертикальное положение (рис. 5).

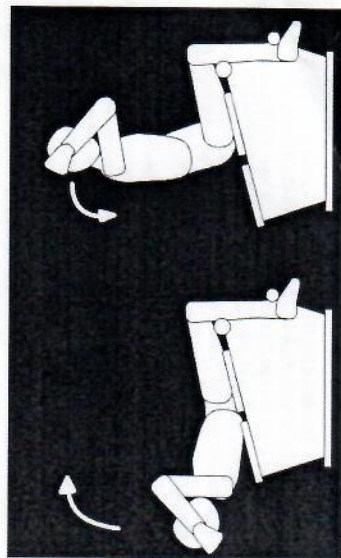


Рис. 5

8

При выполнении занятий необходимо:

- Избегать чрезмерных физических нагрузок. Помните: занятия спортом должны быть регулярными, а физическая нагрузка должна увеличиваться постепенно.
- Любая тренировка начинается с разминки, для подготовки к выполнению упражнений, увеличивается частота сердечных сокращений и приток крови к мышцам. Мышцы становятся более гибкие и устойчивые к нагрузкам. Разминка подготавливает организм к физическим нагрузкам, предотвращая нежелательные последствия.
- После выполнения упражнений выполнять заминку — это завершающая часть занятия не менее важная, чем основная часть. Во время заминки пульс постепенно снижается, организм плавно переходит от интенсивных физических нагрузок к спокойному состоянию. Восстановительная часть после тренировки значительно снижает вероятность получения травмы.
- На тренировке всегда нужно следить за своим самочувствием. Даже если Вы тренируетесь правильно, самочувствие может вдруг ухудшиться по самым разным причинам: плохо выспались накануне, высокое атмосферное давление, сильное усталости за день, немного простудились и пр.
- Нельзя пренебрегать услугами тренера или другого тренирующегося. Он может помочь следить за техникой безопасности, подсказывать, как правильно выполнять упражнения и исправлять ошибки. Тренировки становятся намного продуктивней и безопаснее.



С призывоказаниях к использованию Изделия и выполнению упражнений – необходима обязательная консультация с врачом.

Перед выполнением занятий на Изделии необходима обязательная консультация с врачом.