

# СПАСИБО

## за приобретение продукции нашего завода

### Вниманию установщика

Необходимо произвести монтаж изделия в соответствии с Руководством по сборке и монтажу. После завершения установки передайте паспорт владельцу изделия. Пожалуйста, напомните владельцу о необходимости изучить инструкцию по безопасной эксплуатации.



Внимательно прочтите паспорт (далее - ПС) для ознакомления с правилами сборки, безопасной эксплуатации, обслуживания, транспортировки и хранения изделия. Работы по сборке, разборке и установке изделия должны проводиться лицами, располагающие необходимой для этого материально-технической базой и квалификацией после изучения ПС. Рекомендуется хранить в течение всего срока эксплуатации изделия.

Производитель имеет право на внесение изменений в дизайн, комплектацию, а также в технические характеристики изделия в ходе совершенствования своей продукции без дополнительного уведомления об этих изменениях.

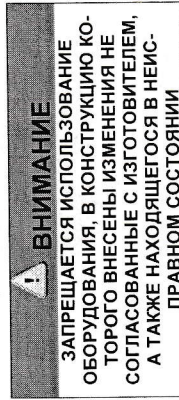
Во избежание получения травм не допускается:

- присутствие и участие посторонних лиц при монтаже изделия;
- проведение регулировки изделия посторонними лицами;

### ДЛЯ БЕЗОПАСНОЙ ЭКСПЛУАТАЦИИ:

Не использовать оборудование не по назначению.

Следить за тем, чтобы оборудование находилось в исправном состоянии, к тренажеру не должны добавляться непредусмотренные конструкцией элементы, такие как (список этим не ограничивается): скакалки, веревки для бегля, кабели и цепи, собачьи поводки, они могут стать причиной травм и удушья



### 1 ОБЩИЕ СВЕДЕНИЯ

- 1.1 Наименование изделия: Тренажер уличный стационарный «Скамья для пресса» Romana 207.02.03.
- 1.2 Предприятие-изготовитель: ЗАО «ЗИСО» г. Чебоксары.
- 1.3 Место установки: На открытых уличных площадках.
- 1.4 Нормативные документы, в соответствии с которыми изготовлено изделие: ГОСТ Р 57538-2017

Тренажер используется для тренировки мышц брюшного пресса.

### 2. ТЕХНИЧЕСКИЕ ХАРАКТЕРИСТИКИ.

- 2.1 Основные технические характеристики приведены в таблице 1 и на рис. 1

Таблица 1

Наименование параметра		Величина параметра
1 Габаритные размеры, мм	Длина (L)	1030
	Ширина (B)	464
	Высота (H)	580
2 Возраст пользователя, лет		от 14
3 Критическая высота падения (для ударопоглощающего покрытия), мм		580
4 Допускается установка ударопоглощающего покрытия из резиновой крошки, песка, древесных опилок или резиновой плитки, синтетического покрытия.		ГОСТ Р EN 1177-2013
5 Масса изделия нетто, кг, не более		38
6 Масса пользователя, максимальная, кг		125
7 Рост пользователя, минимальный, мм		1400
8 Срок службы, лет		5

2.2 Габариты и зона приземления тренажера:

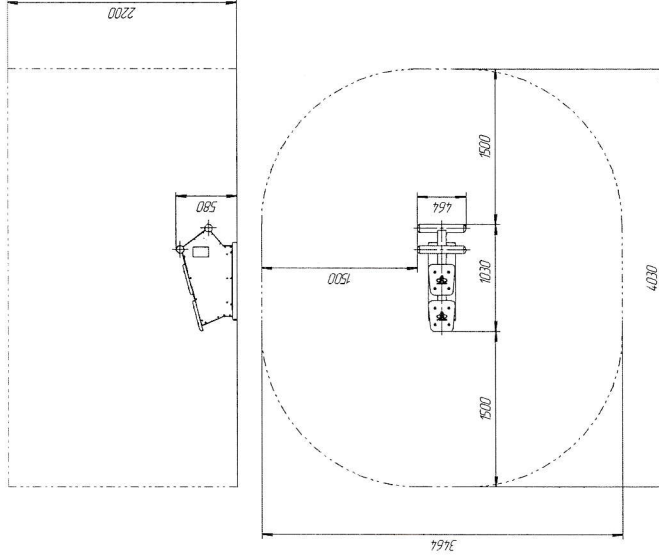


Рис.1

### 3. КОМПЛЕКТНОСТЬ.

- 3.1 Комплектность поставляемого тренажера см. таблицу 2.

*Примечание: В связи с постоянной работой над совершенствованием выпускаемой продукции возможны изменения, не отраженные в настоящем руководстве. Внесенные изменения не ухудшают потребительских свойств продукции.*

Таблица 2

№ поз.	Сборочные единицы и детали		Количество, шт.	№ пакета	№ упаковки
	Наименование, обозначение	Рисунок			
1	Тренажер «Скамья для прессы» Romana 207.02.03		1		1
50*	Болт анкерный СО-3.1.63.03.001		4	1	1
143*	Гайка М12.01.016 ГОСТ 5915-70		4	1	1
152*	Шайба 12.01.016 ГОСТ 11371-78		4	1	1
154*	Шайба 12Н 65Г ГОСТ 6402-70		4	1	1
161	Заглушка 32 ДСК.05.094.00		4	1	1
Документация					
Паспорт Romana 207.02.03 ПС			1	2	1



\* При установке тренажера на раму дет. поз. 50, 143, 152, 154 не поставяются.

**5 ТРАНСПОРТИРОВКА И ХРАНЕНИЕ**

- 5.1 Транспортировка Изделия должна производиться автомобильным транспортом без упаковки в тару или в контейнерах согласно требованиям «Правил движения по дорогам России», «Общим правилам перевозки грузов автотранспортом».
- 5.2 До остановки в рабочем положении Изделие хранить в упаковке завода-изготовителя в закрытых сухих помещениях с естественной вентиляцией воздуха.
- 5.3 Условия хранения соответствуют 2(С) по ГОСТ 15150-69.

Дата начала транспортировки	Дата окончания транспортировки	Подтверждающий документ (накладная)	Сведения о транспортировке	
			Начальный/конечный пункты транспортировки	Дата, должность и подпись лица, ответственного за транспортировку

Дата начала хранения	Дата окончания хранения	Подтверждающий документ (накладная)	Место хранения	Сведения о хранении	
				Дата, должность и подпись лица, ответственного за хранение	Дата, должность и подпись лица, ответственного за хранение

**6 УТИЛИЗАЦИЯ**

- 6.1 Перед отправкой Изделия на утилизацию необходимо:
  - произвести демонтаж;
  - разобрать Изделие. Разборку выполнять в последовательности, обратной сборке; рассортировать детали по видам материалов, из которых они изготовлены.
- 6.2 Изделие не содержит опасных для здоровья и жизни веществ.
- 6.3 Утилизацию отходов осуществлять в соответствии с требованиями СанПин 2.1.7.1322-03.

Дата утилизации	Подтверждающий документ	Дата, должность и подпись лица, ответственного за утилизацию

**7 ГАРАНТИЙНЫЕ ОБЯЗАТЕЛЬСТВА**

- 7.1 Гарантийный срок эксплуатации изделия – 24 месяцев со дня реализации.
- 7.2 Гарантия не распространяется на изделия:
  - поврежденные при перевозке покупателем;
  - поврежденные при эксплуатации в результате умысленных действий третьих лиц (вандализм);
  - дефекты, которые возникли из-за нарушения правила хранения, сборки и эксплуатации, изложенных в настоящем паспорте;
  - не имеющие в паспорте отметок о приеме ОТК, упаковке и продаже изделия.
  - в конструкцию которых внесены изменения, не согласованные с заводом-изготовителем.

**8. СВИДЕТЕЛЬСТВО О ПРИЁМКЕ**

Изделие Romana 207.02.03 соответствует СТО 32.30.14-005-71030909-2019 и признано годным к эксплуатации.

Дата изготовления « 10 АЕР 2020 » г.

Упаковщик  
личная подпись, инициалы, фамилия  
**ЗАО «ЗИСО»**  
**ОТК № 14**  
личная подпись, инициалы, фамилия  
VIN 40461

**9. СВИДЕТЕЛЬСТВО ОБ УПАКОВЫВАНИИ.**

Изделие упаковано в соответствии с конструкторской документацией.

Дата изготовления « 10 АЕР 2020 » г. Упаковщик

**10. СВИДЕТЕЛЬСТВО О КОНСЕРВАЦИИ**

Изделие Romana 207.02.03 подвергнуто консервации на ЗАО «Завод игрового спортивного оборудования» согласно требованиям нормативных документов

Консервацию провел  
личная подпись, инициалы, фамилия

Дата консервации \_\_\_\_\_ Срок консервации \_\_\_\_\_

Дата консервации	Дата расконсервации	Причина проведения работ и наименование документа, по которому проводилась работа. Краткое содержание работы	Наименование или условное обозначение предприятия (организации), производившего консервацию (расконсервацию) изделия	Дата, должность и подпись лица, ответственного за консервацию (расконсервацию)

**11. ОТМЕТКА О ПРОДАЖЕ**

Торговое предприятие \_\_\_\_\_

Продавец \_\_\_\_\_ личная подпись, инициалы, фамилия

Дата « 10 АЕР 2020 » г.

М.П.

## 12. ИНСТРУКЦИЯ ПО МОНТАЖУ

### 12.1 Меры безопасности

- 12.1.1 Работы по сборке, разборке и установке Изделия должны производить лица, располагающие необходимой для этого материально-технической базой и квалификацией после изучения Паспорта.
- 12.1.2 Установка Изделия должна производиться на ровной площадке, свободной от насаждений. Необходимо удалить торчащие корни деревьев, элементы (куски) старых стоек и фундаментов, выступающих над землей и металлических частей, оставшихся от другого оборудования и т.д.
- 12.1.3 Размеры минимального пространства для размещения оборудования и безопасные расстояния от оборудования до поверхности площадки указаны на рис. 2.
- 12.1.4 Не допускается присоединение и участие посторонних лиц при монтаже Изделия.
- 12.1.5 Сборку производить поэтапно, следуя указаниям, изложенным в паспорте.
- 12.1.6 Необходимо удалить монтажный инструмент и приспособления перед вводом в эксплуатацию Изделия.
- 12.1.7 Необходимо удалить элементы упаковки перед вводом в эксплуатацию Изделия.
- 12.1.8 Установка Изделия должна производиться с учетом климатических условий региона, и с учетом действующих нормативных документов и законодательства, а именно:
- размещение Изделия должно производиться с соблюдением всех требуемых расстояний от ЛЭП, насаждений, зданий и сооружений, коммуникационных и коммунальных сооружений.

### 12.2 Подготовка к монтажу, инструменты и приспособления

- 12.2.1 Распакуйте Изделие.
- 12.2.2 Внимательно изучите инструкцию по монтажу.
- 12.2.3 Разложите комплектующие детали на заранее подготовленном месте (стол, участок земли).
- 12.2.4 Убедитесь, что комплектность поставки совпадает с паспортными данными на Ваше Изделие.
- 12.2.5 В процессе сборки и монтажа необходимы инструменты, указанные в таблице 3:

Таблица 3

Наименование	Количество, шт.
Ключ накидной-торцевой S=19 мм	1
Строительный уровень	1
Фиксатор резьбы синий (удалитель)	1

12.2.6 Момент затяжки 4-5 кгс\*м.

### 12.3 Последовательность сборки и монтажа.

- 12.3.1 Провести планировку участка, разровнять поверхность установки изделия.
- 12.3.2 Подготовить приямки по схеме на рис. 2, размерами 754ммх260мм, глубиной 430мм.
- 12.3.3 Залейте в приямки бетон, марка бетона не ниже В15, необходимый объем – 0,1 куб. м.
- 12.3.4 При установке тренажера обеспечить ровную поверхность бетонного фундамента для обеспечения надежной установки Изделия.
- 12.3.5 **ВНИМАНИЕ!!!** При заливке бетона не допускать загряжение изделия.

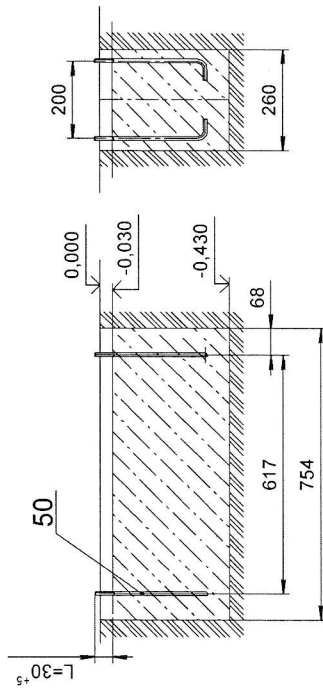


Рис. 2

- 12.3.6 В зоне приземления ИЗДЕЛИЯ установить ударопоглощающее покрытие (песок, древесные опилки) толщиной не менее 300 мм, либо покрытие из резиновой крошки или резиновой плитки, толщиной согласно ГОСТ Р ЕН 1177-2013 (толщина вычисляется экспериментальным путем, с помощью специального инструмента и квалифицированных специалистов).
- 12.3.7 При установке с сыпучим ударопоглощающим покрытием, фундамент должен быть залит в приямки, выполненные в уплотненном грунте.
- При установке тренажера обеспечить ровную поверхность бетонного фундамента для обеспечения надежной установки Изделия.



**Внимание!** Эксплуатацию изделия проводить только после полного застывания фундамента-не менее, чем через 14 дней.

- 12.3.8 Убедиться в сухости и прочности залитого бетона. Установить тренажер (поз. 1) на анкерные болты и закрепить, установить заглушки поз.161 (рис.3).

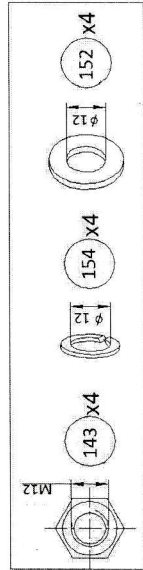
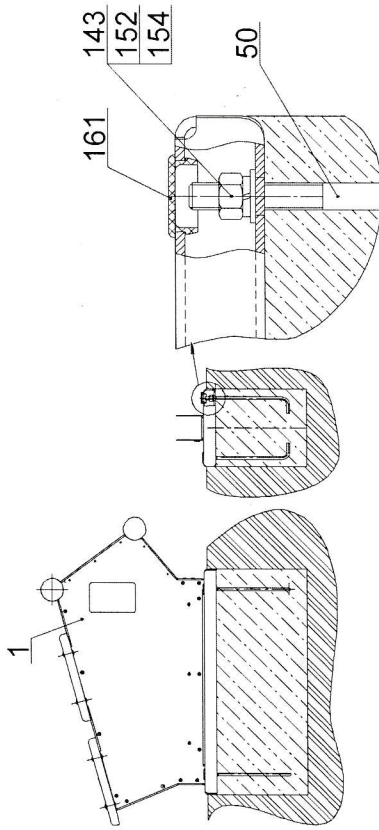


Рис.3

\*Допускается установка тренажера на индивидуальную раму, обеспечивающую безопасную эксплуатацию. При установке тренажера на раму дет. поз.50,143,152,154 не устанавливаются.

## 13 ИНСТРУКЦИЯ ПО БЕЗОПАСНОЙ ЭКСПЛУАТАЦИИ

13.1. Изделие предназначено для пользователей от 14 лет.



13.2. Во избежание получения травм, на поверхности площадки не должно быть посторонних предметов.



13.3. В зоне приземления должно быть ударопоглощающее покрытие (песок, древесные опилки). Критическая высота свободного падения указана в п.3, таблицы 1. Технические требований.

13.4 Разрешается эксплуатация изделия при температуре окружающей среды не ниже минус 30°С и не выше плюс 40°С.

13.5 При занятиях на ИЗДЕЛИИ на пользователях должна быть подходящая по размеру одежда и обувь. Исключить наличие на теле пользователя изделий, которые при занятиях могут непроизвольно зацепиться за детали Изделия и привести к травмам.

13.7 Для обеспечения безопасности эксплуатант разрабатывает и устанавливает информационные таблички или доски, содержащие:

- Правила пользования (указанные в приложении) и возрастные ограничения при пользовании Изделием;
- Номера телефонов для сообщения службы спасения, скорой помощи.
- В случае невыполнения мер безопасности и указаний по эксплуатации Изделия пользователь может получить травмы!



## 14 ИНСТРУКЦИЯ ПО ОСМОТРУ И ПРОВЕРКЕ ПЕРЕД НАЧАЛОМ ЭКСПЛУАТАЦИИ

- 14.1 Перед началом эксплуатации необходимо:
- Проверить целостность конструкции, наличие всех элементов ИЗДЕЛИЯ.
  - Проверить отсутствие посторонних предметов на оборудовании и в зоне приземления
  - Если во время осмотра будут обнаружены какие-то неполадки, то они должны быть немедленно устранены, а если это невозможно, то оборудование должно быть закрыто для использования.

## 15 ИНСТРУКЦИЯ ПО ОСМОТРУ И РЕМОНТУ

- 15.1 Необходимо проводить ежесезонный визуальный осмотр, который включает проверку:
- надежности крепления к фундаменту несущей конструкции;
  - целостности конструкции, наличия всех элементов ИЗДЕЛИЯ;
  - углов крепления. При визуальном обнаружении ослабления крепежных соединений, произвести их подтяжку, используя стандартный инструмент.



**ВНИМАНИЕ**  
ЭКСПЛУАТАЦИЯ ИЗДЕЛИЯ БЕЗ УДАРОПОГЛОЩАЮЩЕГО ПОКРЫТИЯ МОЖЕТ ПРИВЕСТИ К СЕРЬЕЗНЫМ ТРАВМАМ ПРИ ПАДЕНИИ.

- чистоты и внешнего вида поверхности площадки и оборудования;
- соблюдение расстояний от частей оборудования до поверхности площадки;
- на наличие выступающих частей фундаментов;
- на чрезмерный износ подвижных частей оборудования;
- на наличие дефектов/неисправностей элементов оборудования;
- на состояние ударопоглощающего покрытия (визуально оценить целостность, согласно документации на это покрытие и требования действующей нормативной документации на эксплуатацию ударопоглощающего покрытия)

Обнаруженные во время осмотра неисправности должны быть немедленно устранены, а если это невозможно, то ИЗДЕЛИЕ должно быть закрыто для пользования.

15.2 Периодически, не реже 1 раза в месяц, необходимо проводить функциональный осмотр. Функциональный осмотр включает:

- Проверку устойчивости конструкции, прочности узлов крепления;
- Проверку отсутствия смещения элементов ИЗДЕЛИЯ от положения при первоначальной установке;
- Проверку затяжки резьбовых соединений; при ослаблении крепежных соединений, произвести их подтяжку, используя стандартный инструмент.

Все вышедшие из строя комплектующие элементы заменять аналогичными, произведенными на предприятии – изготовителе.

Запрещается самостоятельное изготовление и замена составных частей ИЗДЕЛИЯ.

Замену компонентов производить в соответствии с паспортом и инструкцией по монтажу. Необходимо закрыть доступ к эксплуатации оборудования (кроме стандартных изделий).

15.3 Проводить ежегодный основной осмотр. Все вышедшие из строя комплектующие элементы заменять аналогичными, произведенными на предприятии – изготовителе.

Запрещается самостоятельное изготовление и замена составных частей Изделия.

15.4 Результаты технического состояния ИЗДЕЛИЯ и контроля соответствия требованиям безопасности, технического обслуживания и ремонта регистрируют в журнале, который заводится и хранится эксплуатантом (владельцем).

15.5 По результатам ежегодного основного осмотра составляют акт (приложение А ГОСТ Р 52301).

#### ВНИМАНИЕ!



- Назначение ответственного лица за эксплуатацию оборудования является обязанностью эксплуатанта.
- Регулярное выполнение требований вышеперечисленных регламентных мероприятий является обязанностью эксплуатанта.

#### 16 РЕКОМЕНДАЦИИ ПО ВЫПОЛНЕНИЮ ЗАНЯТИЙ (ДЛЯ РАЗМЕЩЕНИЯ НА ИНФОРМАЦИОННЫХ СТЕНДАХ)

Тренажер предназначен для всестороннего развития мышц спины и живота. На тренажере можно выполнять следующие упражнения:

- Сидя подьем туловища;
- Сидя подьем туловища с поворотами;
- Сидя на бедре (боком), подъем туловища.

Для занятий необходимо разместиться на сиденье тренажера лежа, ногами захватить нижнюю горизонтальную перекладину, колени должны располагаться на верхней перекладине. Тренировка мышц происходит при перемещении туловища в вертикальное положение (рис.4).

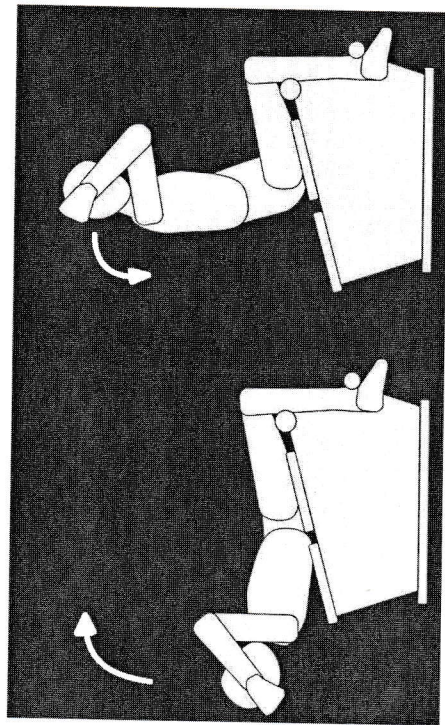


Рис.4

При выполнении занятий необходимо:

- Избегать чрезмерных физических нагрузок. Помните: занятия спортом должны быть регулярными, а физическая нагрузка должна увеличиваться постепенно.
- Любая тренировка начинается с разминки, для подготовки к выполнению упражнений, увеличивается частота сердечных сокращений и приток крови к мышцам. Мышцы становятся более гибкие и устойчивые к нагрузкам. Разминка подготавливает организм к физическим нагрузкам, предотвращая нежелательные последствия.

- После выполнения упражнений выполнять заминку — это завершающая часть занятия не менее важная, чем основная часть. Во время заминки пульс постепенно снижается, организм плавно переходит от интенсивных физических нагрузок к спокойному состоянию. Восстановительная часть после тренировки значительно снижает вероятность получения травмы.

- На тренировке всегда нужно следить за своим самочувствием. Даже если Вы тренируетесь правильно, самочувствие может вдруг ухудшиться по самым разным причинам: плохо Выспались накануне, высокое атмосферное давление, сильно устали за день, немного простудились и пр.

- Нельзя пренебрегать услугами тренера или другого тренирующегося. Он может помочь следить за техникой безопасности, подсказывать, как правильно выполнять упражнения и исправлять ошибки. Тренировки становятся намного продуктивней и безопаснее.

#### Учет технического обслуживания (ГОСТ Р 52301)

Дата	Замечания по техническому состоянию	Наименование проведенных работ	Должность, Ф.И.О. и подпись отв. лица

Сведения о ремонте (ГОСТ Р 52301)

Наименование элемента конструкции	Основание для проведения ремонта	Дата		Время наработки до ремонта, ч	Организация, проводившая ремонт	Должность, Ф.И.О. и подпись отв. лица
		Начало ремонта	Конец ремонта			

Сведения об учете неисправностей (ГОСТ Р 52301)

Дата отказа изделия, его составной части или элемента конструкции	Характер (внешнее проявление) неисправностей	Время работы отказавшей составной части или элемента конструкции, ч	Принятые меры по устранению неисправности (расход ЗИП, направление акта-рекламации)	Должность, инициалы, фамилия и подпись ответственного лица	Примечание

Приложение А (справочное).  
Пример акта ежегодного основного осмотра оборудования

АКТ

Осмotra и проверки оборудования

N \_\_\_\_\_ от \_\_\_\_\_ " \_\_\_\_\_ 20 \_\_\_\_\_ г.

Город \_\_\_\_\_

Владелец \_\_\_\_\_

Адрес установки \_\_\_\_\_

Характеристика поверхности площадки:

\_\_\_\_\_

\_\_\_\_\_

\_\_\_\_\_

\_\_\_\_\_

Приложение Б (справочное).  
Пример правил пользования и возрастных ограничений и оформления информационной таблички

**ПРАВИЛА**  
эксплуатации детской игровой площадки

**ВНИМАНИЕ!**

Дети до семи лет должны находиться на детской площадке под присмотром родителей, воспитателей или сопровождающих взрослых.  
Перед использованием игрового оборудования следует убедиться в его безопасности и отсутствии посторонних предметов.

**Назначение детского игрового оборудования:**

**Детский игровой комплекс «Юниор»**  
Для детей от 7 до 12 лет  
Канатная дорога  
Для детей от 7 до 12 лет  
Качели, карусели,  
качалка на пружине  
Для детей от 7 до 12 лет  
Спортивный комплекс  
Для детей от 7 до 12 лет  
Детский игровой комплекс ИК - Г 44  
Для детей от 3 до 7 лет  
Песочница, качалка-балансир,  
качалка на пружине  
Для детей от 3 до 7 лет

**УВАЖАЕМЫЕ ПОСЕТИТЕЛИ!**

На детской площадке

**ЗАПРЕЩАЕТСЯ**

Пользоваться детскими игровым оборудованием лицам старше 16 лет и массой более 70 кг.  
Мусорить, курить и оставлять окурки, приносить и оставлять стеклянные бутылки.  
Выгуливать домашних животных.  
Использовать игровое оборудование не по назначению.

Номера телефонов для экстренных случаев

Медицинская служба (скорая помощь)

Служба спасения

Служба эксплуатации

Ближайший телефон находится по адресу