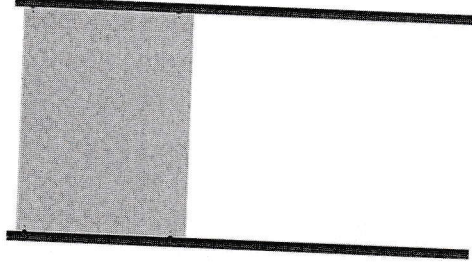


«Стенд»  
Romana 304.04.00

ПАСПОРТ  
Romana 304.04.00 ПС



ЗАО «ЗАВОД ИГРОВОГО СПОРТИВНОГО ОБОРУДОВАНИЯ»  
428037, Россия, Чувашская Республика, г. Чебоксары,  
Монтажный проезд, 66  
тел./факс (8352) 222-123  
E-mail: [romana@romana.ru](mailto:romana@romana.ru), [www.romana.ru](http://www.romana.ru)

# СПАСИБО

## за приобретение продукции нашего завода

### Внимание установщика

Необходимо произвести монтаж изделия в соответствии с Руководством по сборке и монтажу. После завершения установки передайте паспорт владельцу изделия. Пожалуйста, напомните владельцу о необходимости изучить инструкцию по безопасной эксплуатации.

Внимательно прочтите паспорт (далее - ПС) для ознакомления с правилами сборки, безопасной эксплуатации, обслуживания, транспортировки и хранения изделия. Работы по сборке, разборке и установке изделия должны проводиться лицами, располагающие необходимой для этого материально-технической базой и квалификацией после изучения ПС. ПС рекомендуется хранить в течение всего срока эксплуатации изделия.

Производитель имеет право на внесение изменений в дизайн, комплектацию, а также в технические характеристики изделия в ходе совершенствования своей продукции без дополнительного уведомления об этих изменениях.

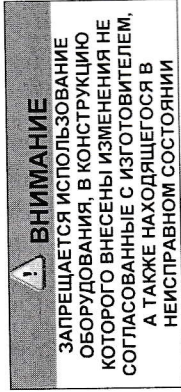
Во избежание получения травмы не допускаются:

- присутствие и участие посторонних лиц при монтаже изделия;
- проведение регулировки изделия посторонними лицами;

### ДЛЯ БЕЗОПАСНОЙ ЭКСПЛУАТАЦИИ:

Не использовать оборудование не по назначению.

Следить за тем, чтобы оборудование находилось в исправном состоянии, к ИЗДЕЛИЮ не должны добавляться непредусмотренные конструкцией элементы, такие как (слисок этим не ограничивается): скалки, веревки для белья, кабели и цепи, собачьи поводки, они могут стать причиной травм и удушья



### 1 ОБЩИЕ СВЕДЕНИЯ

- 1.1 Наименование изделия: Стенд Romapa 304.04.00
- 1.2 Предприятие-изготовитель: ЗАО «ЗИСО» г. Чебоксары
- 1.3 Место установки: На открытых уличных площадках.

### 2. ТЕХНИЧЕСКИЕ ХАРАКТЕРИСТИКИ.

2.1 Основные технические характеристики приведены в таблице 1 и на рис. 1

Наименование параметра	Длина (L)	Величина параметра
1 Габаритные размеры, мм	Длина (L)	1160
	Ширина (B)	48
	Высота (H)	2162
2 Масса изделия нетто, кг. не более		34
3 Срок службы, лет		5

### 3. Устройство

3.1 Изделие представляет собой сборно-сварную каркасную конструкцию из металлических труб и листа.

### 3.2 Сведения по примененным материалам

3.2.1 Материалы, примененные при изготовлении узлов и деталей Изделия, разрешены к применению в продукции, предназначенной для детей и, имеют санитарно-эпидемиологические заключения и гигиенические сертификаты, не оказывают вредного воздействия на здоровье ребенка и окружающую среду в процессе эксплуатации.

### 4. Комплектность

Примечание: В связи с постоянной работой над совершенствованием выпускаемой продукции возможны изменения без уведомления потребителей, не отраженные в настоящем руководстве. Внесенные изменения не ухудшают потребительские свойства продукции.

Комплектация Изделия приведена в таблице 1.

№ поз	Детали, сборочные единицы		Детали, сборочные единицы	
	Наименование	Кол. шт	Наименование	Кол. шт
1	Стойка Romapa 304.04.00.01 в сборе с заглушками	2	Полотно P. 304.04.00.001	1
5	Винт А. М8х16 ГОСТ 17473-80	4	Гайка М8. ГОСТ 11860-85	4
7	Шайба С.8. ГОСТ 11371-78	8		
Документация				
Паспорт Romapa 304.04.00 ПС				

### 5 ТРАНСПОРТИРОВКА И ХРАНЕНИЕ

5.1 Транспортировка Изделия должна производиться автомобильным транспортом без упаковки в тарах или в контейнерах согласно требованиям «Правил движения по дорогам России», «Общим правилам перевозки грузов автотранспортом».

5.2 До установки в рабочее положение Изделие хранить в упаковке завода-изготовителя в закрытых сухих помещениях с естественной вентиляцией воздуха.

5.3 Условия хранения соответствуют 2(С) по ГОСТ 15150-89.

Дата начала транспортировки	Дата окончания транспортировки	Подтверждающий документ (накладная)	Начальный/конечный пункты транспортировки	Сведения о транспортировке
				Дата, должность и подпись лица, ответственного за транспортировку

Дата начала хранения	Дата окончания хранения	Подтверждающий документ (накладная)	Место хранения	Сведения о хранении
				Дата, должность и подпись лица, ответственного за хранение

### 6 УТИЛИЗАЦИЯ

- 6.1 Перед отправкой Изделия на утилизацию необходимо:
  - произвести демонтаж;
  - разобрать Изделие. Разборку выполнять в последовательности, обратной сборке;
- 6.2 Изделие не содержит опасных для здоровья и жизни веществ.
- 6.3 Утилизацию отходов осуществлять в соответствии с требованиями СанПин 2.1.7.1322-03.

Дата утилизации	Подтверждающий документ	Дата, должность и подпись лица, ответственного за утилизацию

### 7 ГАРАНТИЙНЫЕ ОБЯЗАТЕЛЬСТВА

- 7.1 Гарантийный срок эксплуатации изделия – 12 месяцев со дня реализации.
- 7.2 Гарантия не распространяется на изделие.

- поврежденные при перевозке покупателям;
- поврежденные при эксплуатации в результате умышленных действий третьих лиц (вандализм);
- дефекты, которые возникли из-за нарушения правил хранения, сборки и эксплуатации, изложенных в настоящем паспорте;
- не имеющие в паспорте отметок о приёмке ОТК, упаковке и продаже изделия;
- в конструкции которых внесены изменения, не согласованные с заводом-изготовителем.

#### 8. СВИДЕТЕЛЬСТВО О ПРИЁМКЕ

Изделие Romana 304.04.00 соответствует конструкторской документации и признано годным к эксплуатации.

Дата изготовления « 08.02.2021 » 20\_\_ г.

Упаковщик \_\_\_\_\_  
личная подпись, инициалы, фамилия

ОТК \_\_\_\_\_  
личная подпись, инициалы, фамилия

МН \_\_\_\_\_  
ОТК № 11

#### 9. СВИДЕТЕЛЬСТВО ОБ УПАКОВЫВАНИИ.

Изделие упаковано в соответствии с конструкторской документацией.

Дата изготовления « \_\_\_ » 20\_\_ г. Упаковщик \_\_\_\_\_

#### 10. СВИДЕТЕЛЬСТВО О КОНСЕРВАЦИИ

Изделие Romana 304.04.00 подвергнуто консервации на ЗАО «Завод игрового спортивного оборудования» согласно требованиям нормативных документов

Консервацию провел \_\_\_\_\_  
личная подпись, инициалы, фамилия

Дата консервации \_\_\_\_\_ Срок консервации \_\_\_\_\_

Дата консервации	Дата расконсервации	Причина проведения работ и наименование документа, по которому проводилась работа. Краткое содержание работы	Наименование или условное обозначение предприятия (организации), производившего консервацию (расконсервацию) изделия	Дата, должность и подпись лица, ответственного за консервацию (расконсервацию)

#### 11. ОТМЕТКА О ПРОДАЖЕ

Торговое предприятие \_\_\_\_\_

Продавец \_\_\_\_\_  
личная подпись, инициалы, фамилия

Дата « \_\_\_ » 20\_\_ г.

М.П.

#### 12. ИНСТРУКЦИЯ ПО МОНТАЖУ

##### 12.1 Меры безопасности

12.1.1 Работы по сборке, разборке и упаковке изделия должны производить лица, располагающие необходимой для этого материально-технической базой и квалификацией после изучения Паспорта.

12.1.2 Установка Изделия должна производиться на ровной площадке, свободной от насаждений. Необходимо удалить торчащие корни деревьев, элементы (куски) старых стоек и фундаментов, выступающих над землей и металлических частей, оставшихся от другого оборудования и т.д.

12.1.3 Не допускается присутствие и участие посторонних лиц при монтаже Изделия.

12.1.4 Сборку производить поэтапно, следуя указаниям, изложенным в паспорте.

12.1.5 Необходимо удалить монтажный инструмент и приспособления перед вводом в эксплуатацию Изделия.

12.1.6 Необходимо удалить элементы упаковки перед вводом в эксплуатацию Изделия.

12.1.7 Установка Изделия должна производиться с учетом климатических условий региона, и с учетом действующих нормативных документов и законодательства в области климатических условий региона, и с учетом размещения Изделия должно производиться с соблюдением всех требуемых расстояний от ЛЭП, насаждений, зданий и сооружений, коммуникационных и коммунальных сооружений.

#### 12.2 Подготовка к монтажу, инструменты и приспособления

12.2.1 Распакуйте Изделие.

12.2.2 Внимательно изучите инструкцию по монтажу.

12.2.3 Разложите комплектующие детали на заранее подготовленном месте (стол, участок земли).

12.2.4 Убедитесь, что комплектность поставки совпадает с паспортными данными на Ваше Изделие.

12.2.5 В процессе сборки и монтажа необходимы инструменты, указанные в таблице 3

Наименование	Количество, шт.
Ключи гаечные S=13 мм; S=19 мм;	1
строительный отвес	1
строительный уровень	1
лестница - стремянка	1
отвертка	1
Фиксатор резьбы синий (удаляемый)	1

#### 12.3 Последовательность сборки и монтажа.

12.3.1. Для установки Изделия подготовить фундамент:

- Подготовить приямки по схеме на рис. 1.
- Установить в приямки стойки и выровнять согласно рис. 1.

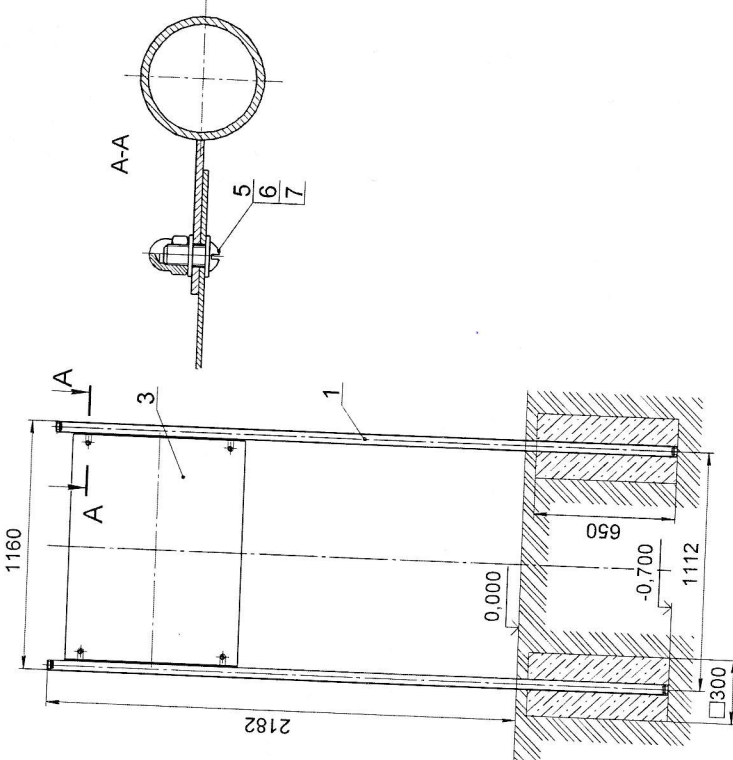


Рис. 1.

- Регулярное выполнение требований вышеперечисленных регламентных мероприятий является обязанностью эксплуатанта.

- 12.3.2 На установленные стойки закрепить щит. Бетон фундамента – класса В15. Объем бетона – 0,12 куб. м

 **Внимание!** Эксплуатацию изделия проводить только после полного застывания фундамента-не менее, чем через 14 дней.

### 13 ИНСТРУКЦИЯ ПО БЕЗОПАСНОЙ ЭКСПЛУАТАЦИИ



13.1. Во избежание получения травмы, на поверхности площадки не должно быть посторонних предметов.

13.2. Разрешается эксплуатация изделия при температуре окружающей среды не ниже минус 30°С и не выше плюс 40°С.

13.3 Для обеспечения безопасности эксплуатант разрабатывает и устанавливает информационные таблички или доски, содержащие:

- Правила пользования (указанные в приложении) при пользовании Изделием;
- Номера телефонов для сообщения службе эксплуатации о неисправности и поломке оборудования;
- Номера телефонов службы спасения, скорой помощи.

В случае невыполнения мер безопасности и указаний по эксплуатации Изделия пользователь может получить травмы!

### 14 ИНСТРУКЦИЯ ПО ОСМОТРУ И ПРОВЕРКЕ ПЕРЕД НАЧАЛОМ ЭКСПЛУАТАЦИИ

- 14.1 Перед началом эксплуатации необходимо:
  - Провести визуальный осмотр ИЗДЕЛИЯ.
  - Проверить целостность конструкции, наличие всех элементов ИЗДЕЛИЯ.
  - Проверить отсутствие посторонних предметов на оборудовании
  - Если во время осмотра будут обнаружены какие-то неполадки, то они должны быть немедленно устранены, а если это невозможно, то оборудование должно быть закрыто для использования.

### 15 ИНСТРУКЦИЯ ПО ОСМОТРУ И РЕМОНТУ

- 15.1 Необходимо проводить ежедневный визуальный осмотр, который включает проверку:
  - надежности крепления к фундаменту несущей конструкции;
  - целостности конструкции, наличия всех элементов ИЗДЕЛИЯ;
  - узлов крепления. При визуальном обнаружении ослабления крепежных соединений, произвести их подтяжку, используя стандартный инструмент;
  - чистоты и внешнего вида поверхности площадки и оборудования;
  - соблюдения расстояний от частей оборудования до поверхности площадки;
  - на наличие выступающих частей фундамента;
  - на чрезмерный износ подвижных частей оборудования;
  - на наличие дефектов/неисправностей элементов оборудования;
- Обнаруженные во время осмотра неисправности должны быть немедленно устранены, а если это невозможно, то ИЗДЕЛИЕ должно быть закрыто для пользования.
- 15.2 Периодически, не реже 1 раза в месяц, необходимо проводить функциональный осмотр. Функциональный осмотр включает:
  - Проверку устойчивости конструкции, прочность узлов крепления;
  - Проверку отсутствия смещения элементов ИЗДЕЛИЯ от положения при первоначальной установке;
  - Проверку затяжки резьбовых соединений: при ослаблении крепежных соединений, произвести их подтяжку, используя стандартный инструмент.

Все вышедшие из строя комплектующие элементы заменить аналогичными, произведенными на предприятии – изготовителе.  
Запрещается самостоятельное изготовление и замена составных частей ИЗДЕЛИЯ.  
Замену компонентов производить в соответствии с паспортом и инструкцией по монтажу. Необходимо закрыть доступ к эксплуатационному оборудованию (кроме стандартных изделий).

15.3 Проводить ежегодный основной осмотр.  
Все вышедшие из строя комплектующие элементы заменить аналогичными, произведенными на предприятии – изготовителе.  
Запрещается самостоятельное изготовление и замена составных частей Изделия.

15.4 Результаты технического состояния ИЗДЕЛИЯ и контроля соответствия требованиям безопасности, технического обслуживания и ремонта регистрируют в журнале, который заводится и хранится эксплуатантом (владельцем).

15.5 По результатам ежегодного основного осмотра составляют акт (приложение А ГОСТ Р 52301).

### ВНИМАНИЕ!

- Назначение ответственного лица за эксплуатацию оборудования является обязанностью эксплуатанта.



### Учет технического обслуживания

Дата	Замечания по техническому состоянию	Наименование проведенных работ	Должность, Ф.И.О. и подпись отв. лица	Дата		Основание для проведения ремонта	Время наработки до ремонта, ч	Организация, проводившая ремонт	Должность, Ф.И.О. и подпись отв. лица
				Начало ремонта	Конец ремонта				

### Сведения о ремонте

Наименование элемента конструкции	Основание для проведения ремонта	Дата		Время наработки до ремонта, ч	Организация, проводившая ремонт	Должность, Ф.И.О. и подпись отв. лица
		Начало ремонта	Конец ремонта			

Приложение А (справочное).  
Пример акта ежегодного основного осмотра оборудования

АКТ  
Осмotra и проверки оборудования

N \_\_\_\_\_ от " \_\_\_\_\_ " \_\_\_\_\_ 20 \_\_\_\_\_ г.

Город \_\_\_\_\_

Владелец \_\_\_\_\_

Адрес установки \_\_\_\_\_

Характеристика поверхности площадки: \_\_\_\_\_

--	--	--	--	--	--	--

Сведения об учете неисправностей

Дата отказа изделия, его составной части или элемента конструкции	Характер (внешнее проявление) неисправностей	Время работы отказавшей составной части или элемента конструкции, ч	Принятые меры по устранению неисправности (расход ЗИП, направление акта-рекламации)	Должность, инициалы, фамилия и подпись ответственного лица	Примечание

• **Приложение Б (справочное).**  
**ПРАВИЛА**  
**эксплуатации детской игровой площадки**

**ВНИМАНИЕ!**

Дети до семи лет должны находиться на детской площадке под присмотром родителей, воспитателей или сопровождающих взрослых.  
Перед использованием игрового оборудования следует убедиться в его безопасности и отсутствии посторонних предметов.

**Назначение детского игрового оборудования:**

- Детский игровой комплекс «Юниор»  
Канатная дорога  
Качели, карусели,  
качалка на пружине
- Спортивный комплекс  
Детский игровой комплекс ИК - Г44  
Песочница, качалка-балансир,  
качалка на пружине
- Для детей от 7 до 12 лет
- Для детей от 7 до 12 лет
- Для детей от 7 до 12 лет
- Для детей от 3 до 7 лет
- Для детей от 3 до 7 лет

**УВАЖАЕМЫЕ ПОСЕТИТЕЛИ!**

**На детской площадке**

**ЗАПРЕЩАЕТСЯ**

Пользоваться детским игровым оборудованием лицам старше 16 лет и массой более 70 кг.  
Мусорить, курить и оставлять окурки, приносить и оставлять стеклянные бутылки.  
Выгуливать домашних животных.  
Использовать игровое оборудование не по назначению.

- Номера телефонов для экстренных случаев
  - Медицинская служба (скорая помощь)
  - Служба спасения
  - Служба эксплуатации
  - Ближайший телефон находится по адресу
- \_\_\_\_\_
- \_\_\_\_\_
- \_\_\_\_\_
- \_\_\_\_\_