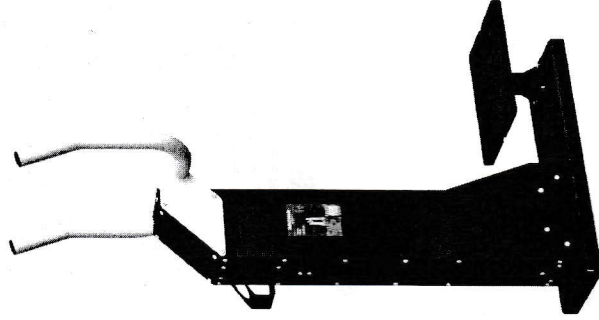


**Тренажер уличный стационарный
«Твистер»
Romana 207.32.05**

**Паспорт
Romana 207.32.05 ПС**



ЗАО «ЗАВОД ИГРОВОГО СПОРТИВНОГО ОБОРУДОВАНИЯ»

428037, Россия, Чувашская Республика, г. Чебоксары,
Монтажный проезд, 66
тел./факс (8352) 222-123
E-mail: romana@romana.ru, www.romana.ru.

СПАСИБО

за приобретение продукции нашего завода

Вниманию установщика

Необходимо произвести монтаж изделия в соответствии с Руководством по сборке и монтажу. После завершения установки передайте паспорт владельцу изделия. Пожалуйста, напомните владельцу о необходимости изучить инструкцию по безопасной эксплуатации.



Внимательно прочтите паспорт (далее - ПС) для ознакомления с правилами сборки, безопасной эксплуатации, обслуживания, транспортировки и хранения Тренажера уличного стационарного (далее - Изделия). Работы по сборке, разборке и установке изделия должны производить лица, располагающие необходимой для этого материально-технической базой и квалификацией после изучения ПС. Рекомендуется хранить в течение всего срока эксплуатации изделия

Производитель имеет право на внесение изменений в дизайн, комплектацию, а также в технические характеристики изделия в ходе совершенствования своей продукции без дополнительного уведомления об этих изменениях.

Во избежание получения травм не допускается:

- присутствие и участие посторонних лиц при монтаже изделия;
- проведение регулировки изделия посторонними лицами;

ДЛЯ БЕЗОПАСНОЙ ЭКСПЛУАТАЦИИ:

Не использовать оборудование не по назначению.

Следить за тем, чтобы оборудование находилось в исправном состоянии, к игровому оборудованию не должны добавляться непредусмотренные конструкцией элементы, такие как (спросок этим не ограничивается): скакалки, веревки для бейсбола, кабели и цепи, собачьи поводки, они могут стать причиной травм и удушья



ВНИМАНИЕ

ЗАПРЕЩАЕТСЯ ИСПОЛЬЗОВАНИЕ ОБОРУДОВАНИЯ, В КОНСТРУКЦИЮ КОТОРОГО ВНЕСЕНЫ ИЗМЕНЕНИЯ НЕ СОГЛАСОВАННЫЕ С ИЗГОТОВИТЕЛЕМ, А ТАКЖЕ НАХОДЯЩЕГОСЯ В НЕИСПРАВНОМ СОСТОЯНИИ

1 ОБЩИЕ СВЕДЕНИЯ

- 1.1 Наименование изделия: Тренажер уличный стационарный «Твистер» Романа 207.32.05
- 1.2 Предприятие-изготовитель: ЗАО «ЗИСО» г. Чебоксары.
- 1.3 Место установки: На открытых уличных площадках.
- 1.4 Нормативные документы, в соответствии с которыми изготовлено изделие: ГОСТ Р 57538-2017.

Тренажер предназначен для коррекции фигуры в области талии, тренировки ног и тазобедренного пояса, тренировки сердечно – сосудистой системы.

2 ТЕХНИЧЕСКИЕ ХАРАКТЕРИСТИКИ

2.1 Основные технические характеристики приведены в таблице 1 и на рис. 1

Таблица 1

Наименование параметра	Величина параметра
1 Габаритные размеры, мм	
Длина (L)	890
Ширина (B)	550
Высота (H)	1549
2 Возраст пользователя, лет	от 14
3 Критическая высота падения (для ударопоглощающего покрытия), мм	200
4 Допускается установка ударопоглощающего покрытия из резиновой крошки, песка, древесных опилок или резиновой плитки, синтетического покрытия.	ГОСТ Р ЕН 1177-2013
5 Масса изделия нетто, кг. не более	44
6 Масса пользователя, максимальная, кг.	115
7 Рост пользователя, минимальный, мм	1400
8 Срок службы, лет	5

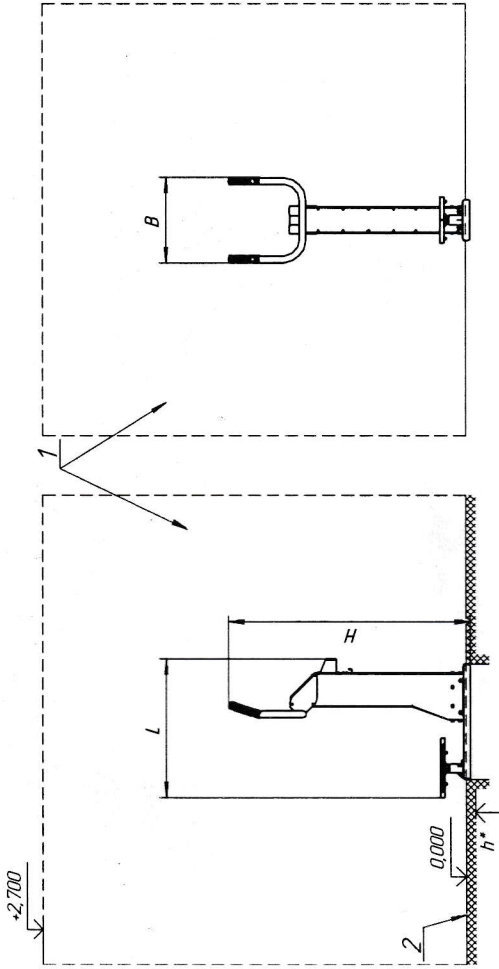


Рис. 1

1- зона для передвижения; 2- зона приземления (см. рис. 2);
h* - толщина ударопоглощающего покрытия согласно п.4 (табл.1) и п. 12.3.6.

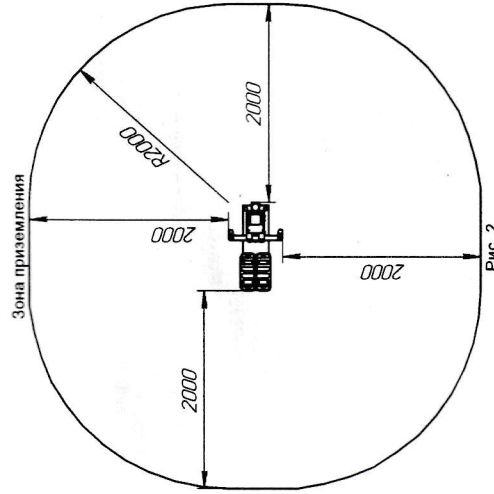


Рис. 2

3 УСТРОЙСТВО

- 3.1 Состав изделия.
 3.1.1 Изделие представляет собой сборную металлоконструкцию, с присоединенными пластиковыми элементами.
 3.2 Сведения по примененным материалам.
 Материалы, примененные при изготовлении деталей Изделия, разрешены к применению в продукции, предназначенной для эксплуатации пользователями Тренажеров стационарных уличных, и имеют санитарно-эпидемиологические заключения (СЭЗ) и гигиенические сертификаты.

4 КОМПЛЕКТНОСТЬ

Примечание: В связи с постоянной работой над совершенствованием выпускаемой продукции возможны изменения, не отраженные в настоящем руководстве. Внесенные изменения не ухудшают потребительские свойства продукции.

Таблица 2

№ поз.	Сборочные единицы и детали		Количество, шт.	№ пакета	№ упаковки
	Наименование, обозначение	Рисунок			
1	Тренажер «Твистер» (Romana 207.32.10)		1		1
10*	Болт анкерный СО-3-1.63.03.001		4	1	1
11	Заглушка 32 ДСК 05.094.00		4	1	1
	Стандартные изделия				
30*	Гайка М12.01.016 ГОСТ 5915-70		4	1	1
31*	Шайба 12.01.016 ГОСТ 11371-78		4	1	1
32*	Шайба 12Н 65Г ГОСТ 6402-70		4	1	1
	Документация				
	Паспорт Romana 207.32.05 ПС				

*При установке ТРЕНАЖЕРА на раму детали поз. 10, 30, 31, 32 не поставляются.

5 ТРАНСПОРТИРОВКА И ХРАНЕНИЕ

- 5.1 Транспортировка Изделия должна производиться автомобильным транспортом без упаковки в тарах или в контейнерах согласно требованиям «Правил движения по дорогам России», «Общим правилам перевозки грузов автотранспортом».
 5.2 До установки в рабочее положение Изделие хранить в упаковке завода-изготовителя в закрытых сухих помещениях с естественной вентиляцией воздуха.
 5.3 Условия хранения соответствуют 2(С) по ГОСТ 15150-69.

Дата начала транспортировки	Дата окончания транспортировки	Подтверждающий документ (накладная)	Сведения о транспортировке	
			Начальный/конечный пункты транспортировки	Дата, должность и подпись лица, ответственного за транспортировку

Дата начала хранения	Дата окончания хранения	Подтверждающий документ (накладная)	Сведения о хранении	
			Место хранения	Дата, должность и подпись лица, ответственного за хранение

6 УТИЛИЗАЦИЯ

- 6.1 Перед отправкой Изделия на утилизацию необходимо:
 • произвести демонтаж;
 • разобрать Изделие. Разборку выполнять в последовательности, обратной сборке;
 • рассортировать детали по видам материалов, из которых они изготовлены.
 6.2 Изделие не содержит опасных для здоровья и жизни веществ.
 6.3 Утилизацию отходов осуществлять в соответствии с требованиями СанПиН 2.1.7.1322-03.

Дата утилизации	Подтверждающий документ	Дата, должность и подпись лица, ответственного за утилизацию

7 ГАРАНТИЙНЫЕ ОБЯЗАТЕЛЬСТВА

- 7.1 Гарантийный срок эксплуатации изделия – 24 месяцев со дня реализации.
 7.2 Гарантия не распространяется на изделия:
 • поврежденные при перевозке покупателем;
 • поврежденные при эксплуатации в результате умышленных действий третьих лиц (вандализм);
 • дефекты, которые возникли из-за нарушения правила хранения, сборки и эксплуатации, изложенных в настоящем паспорте;
 • не имеющие в паспорте отметок о приёмке ОТК, упаковке и продаже изделия.
 • в конструкцию которых внесены изменения, не согласованные с заводом-изготовителем.

8 СВИДЕТЕЛЬСТВО О ПРИЕМКЕ

Тренажер уличный стационарный Romana 207.32.05 соответствует СТО 32.30.14-005-71 030909-2019 и признано годным к эксплуатации.

Дата изготовления « 20 » _____ 20__ г.

Упаковщик _____
 личная подпись, инициалы, фамилия

ОТК _____
 личная подпись, инициалы, фамилия

VIN _____

9 СВИДЕТЕЛЬСТВО ОБ УПАКОВЫВАНИИ.

Изделие упаковано в соответствии с конструкторской документацией.

Дата изготовления « 20 » _____ г. Упаковщик _____

10 СВИДЕТЕЛЬСТВО О КОНСЕРВАЦИИ

Изделие Romana 207.32.05 подвергнуто консервации на ЗАО «Завод игрового спортивного оборудования» согласно требованиям нормативных документов

Консервацию провел _____
 личная подпись, инициалы, фамилия

Дата консервации _____ Срок консервации _____

Дата консервации	Дата расконсервации	Причина проведения работ и наименование документа, по которому проводилась работа.	Наименование или условное обозначение предприятия (организации), производящего консервацию (расконсервацию) изделия	Дата, должность и подпись лица, ответственного за консервацию (расконсервацию)
		Краткое содержание работы		

11 ОТМЕТКА О ПРОДАЖЕ

Торговое предприятие _____

Продавец _____
 личная подпись, инициалы, фамилия

Дата « ____ » _____ 20__ г.

14 ИНСТРУКЦИЯ ПО ОСМОТРУ И ПРОВЕРКЕ ПЕРЕД НАЧАЛОМ ЭКСПЛУАТАЦИИ

- 14.1 Перед началом эксплуатации необходимо:
 - Провести визуальный осмотр ИЗДЕЛИЯ.
 - Проверить целостность конструкции, наличие всех элементов ИЗДЕЛИЯ.
 - Проверить отсутствие посторонних предметов на оборудовании и в зоне приземления
 - Если во время осмотра будут обнаружены какие-то неполадки, то они должны быть немедленно устранены, а если это невозможно, то оборудование должно быть закрыто для использования.

15 ИНСТРУКЦИЯ ПО ОСМОТРУ И РЕМОНТУ

- 15.1 Необходимо проводить ежедневный визуальный осмотр, который включает проверку:
 - надежности крепления к фундаменту несущей конструкции;
 - целостности конструкции, наличия всех элементов ИЗДЕЛИЯ;
 - узлов крепления. При визуальном обнаружении ослабления крепежных соединений, произвести их подтяжку, используя стандартный инструмент;
 - чистоты и внешнего вида поверхности площадки и оборудования;
 - соблюдение расстояний от частей оборудования до поверхности площадки;
 - на наличие выступающих частей фундаментов;
 - на чрезмерный износ подвижных частей оборудования;
 - на наличие дефектов/неисправностей элементов оборудования;
 - на состояние ударопоглощающего покрытия (визуально оценить целостность, согласно документации на это покрытие и требований действующей нормативной документации на эксплуатацию ударопоглощающего покрытия)Обнаруженные во время осмотра неисправности должны быть немедленно устранены, а если это невозможно, то ИЗДЕЛИЕ должно быть закрыто для пользования.
- 15.2 Периодически, не реже 1 раза в месяц, необходимо проводить функциональный осмотр. Функциональный

- Проверку устойчивости конструкции, прочность узлов крепления;
 - Проверку плавности хода подвижных частей ИЗДЕЛИЯ;
 - Проверку отсутствия смещения элементов ИЗДЕЛИЯ от положения при первоначальной установке;
 - Проверку затяжки резьбовых соединений, при ослаблении крепежных соединений, произвести их подтяжку, используя стандартный инструмент.
- Все вышедшие из строя комплектующие элементы заменить аналогичными, произведенными на предприятии – изготовителе.

Запрещается самостоятельное изготовление и замена составных частей ИЗДЕЛИЯ.

Замену компонентов производить в соответствии с паспортом и инструкцией по монтажу. Необходимо закрыть доступ к эксплуатации оборудования (кроме стандартных изделий).

15.3 Проводить ежегодный основной осмотр.

Все вышедшие из строя комплектующие элементы заменить аналогичными, произведенными на предприятии – изготовителе.

Запрещается самостоятельное изготовление и замена составных частей ИЗДЕЛИЯ.

15.4 Результаты технического состояния ИЗДЕЛИЯ и контроля соответствия требованиям безопасности, технического обслуживания и ремонта регистрируют в журнале, который заводится и хранится эксплуатантом (владельцем).

15.5 По результатам ежегодного основного осмотра составляют акт (приложение Б ГОСТ Р 52301).

ВНИМАНИЕ!



- Назначения ответственного лица за эксплуатацию оборудования является обязанностью эксплуатанта.
- Регулярное выполнение требований вышеперечисленных регламентных мероприятий является обязанностью эксплуатанта.

16 РЕКОМЕНДАЦИИ ПО ВЫПОЛНЕНИЮ ЗАНЯТИЙ (ДЛЯ РАЗМЕЩЕНИЯ НА ИНФОРМАЦИОННЫХ СТЕНДАХ)

- 16.1 Тренажер предназначен для коррекции фигуры в области талии, тренировки суставов ног и газоберенного пояса.

Для занятий необходимо разместиться на платформе тренажера стоя лицом к вертикальной стойке, руками охватить рукоятки тренажера. Тренировка мышц происходит при периодическом повороте ног вправо-влево, в то время как тело удерживается в вертикальном положении силой рук (рис. 5).

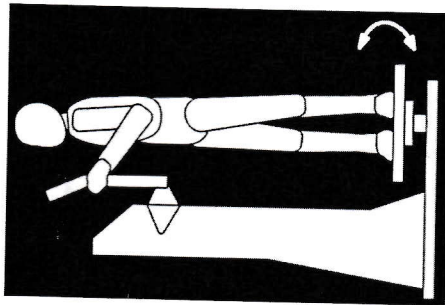


Рис. 5

При выполнении занятий необходимо:

- Избегать чрезмерных физических нагрузок. Помните: занятия спортом должны быть регулярными, а физическая нагрузка должна увеличиваться постепенно.
- Любая тренировка начинается с разминки, для подготовки к выполнению упражнений, увеличивается частота сердечных сокращений и приток крови к мышцам. Мышцы становятся более гибкие и устойчивые к нагрузкам. Разминка подготавливает организм к физическим нагрузкам, предотвращая нежелательные последствия.
- После выполнения упражнений выполнять заминку — это завершающая часть занятия не менее важная, чем основная часть. Во время заминки пульс постепенно снижается, организм плавно переходит от интенсивных физических нагрузок к спокойному состоянию. Восстановительная часть после тренировки значительно снижает вероятность получения травмы.
- На тренировке всегда нужно следить за своим самочувствием. Даже если Вы тренируетесь правильно, самоочувствие устали за день, немного простудились и пр.
- Нельзя пренебрегать услугами тренера или другого тренирующегося. Он может помочь следить за техникой безопасности, подсказывать, как правильно выполнять упражнения и исправлять ошибки. Тренировки становятся намного продуктивней и безопаснее.



О противопоказаниях к использованию Изделия и выполнению упражнений – необходима обязательная консультация с врачом.

Перед выполнением занятий на Изделии – необходима обязательная консультация с врачом.

Дата отказа изделия, его составной части или элемента конструкции	Характер (внешнее проявление) неисправностей	Время работы отказавшей составной части или элемента конструкции, ч	Принятые меры по устранению неисправности (расход ЗИП, направление агитационной рекламы)	Должность, инициалы, фамилия и подпись ответственного лица	Примечание

Приложение А
(справочное)

Пример правил пользования и возрастных ограничений и оформления информационной таблички
ПРАВИЛА
эксплуатации детской игровой площадки

ВНИМАНИЕ!

Дети до семи лет должны находиться на детской площадке под присмотром родителей, воспитателей или сопровождающих взрослых.
Перед использованием игрового оборудования следует убедиться в его безопасности и отсутствии посторонних предметов.

- Назначение детского игрового оборудования:**
- Детский игровой комплекс «Юнор»
 - Для детей от 7 до 12 лет
 - Для детей от 7 до 12 лет
 - Канатная дорога
 - Для детей от 7 до 12 лет
 - Качели, карусели, качалка на пружине
 - Для детей от 7 до 12 лет
 - Спортивный комплекс
 - Для детей от 7 до 12 лет
 - Детский игровой комплекс ИК - Г44
 - Для детей от 3 до 7 лет
 - Песочница, качалка-балансир, качалка на пружине
 - Для детей от 3 до 7 лет

УВАЖАЕМЫЕ ПОСЕТИТЕЛИ!

На детской площадке
ЗАПРЕЩАЕТСЯ

Пользоваться детским игровым оборудованием лицам старше 16 лет и массой более 70 кг.
Мусорить, курить и оставлять окурки, приносить и оставлять стеклянные бутылки.
Выгуливать домашних животных.
Использовать игровое оборудование не по назначению.

Номера телефонов для экстренных случаев

Медицинская служба (скорая помощь)

Служба спасения

Служба эксплуатации

Ближайший телефон находится по адресу
