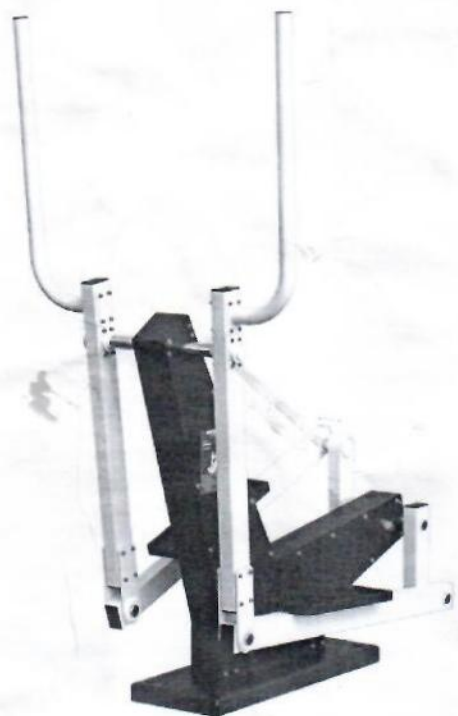


Тренажер уличный стационарный
«Эллиптический»
Romana 207.50.05

Паспорт
Romana 207.50.05 ПС



ЗАО «ЗАВОД ИГРОВОГО СПОРТИВНОГО ОБОРУДОВАНИЯ»

428037, Россия, Чувашская Республика, г. Чебоксары,
Монтажный проезд, 66
тел./факс (8352) 222-123
E-mail: romana@romana.ru, www.romana.ru

СПАСИБО

за приобретение продукции нашего завода

Внимание установщика

Необходимо произвести монтаж изделия в соответствии с Руководством по сборке и монтажу. После завершения установки передайте паспорт владельцу изделия. Пожалуйста, напомните владельцу о необходимости изучить инструкцию по безопасной эксплуатации

Внимательно прочтите паспорт (далее - ПС) для ознакомления с правилами сборки, безопасной эксплуатации, обслуживания, транспортировки и хранения Тренажера уличного стационарного (далее - Изделия). Работы по сборке, разборке и установке изделия должны производить лица, располагающие необходимой для этого материально-технической базой и квалификацией после изучения ПС. ПС рекомендуется хранить в течение всего срока эксплуатации изделия.

Производитель имеет право на внесение изменений в дизайн, комплектацию, а также в технические характеристики изделия в ходе совершенствования своей продукции без дополнительного уведомления об этих изменениях.

Во избежание получения травм не допускается присутствие и участие посторонних лиц при монтаже изделия, проведение регулировки изделия посторонними лицами.

ДЛЯ БЕЗОПАСНОЙ ЭКСПЛУАТАЦИИ:

Не использовать оборудование не по назначению. Следить за тем, чтобы оборудование находилось в исправном состоянии к ироному оборудованию не должны добавляться непредусмотренные конструкцией элементы, такие как (слисок этим не ограничивается) скакалки, веревки для бегля, кабели и цепи, собачьи поводки, они могут стать причиной травм и удущения.

ВНИМАНИЕ
ЗАПРЕЩАЕТСЯ ИСПОЛЬЗОВАНИЕ ОБОРУДОВАНИЯ, В КОНСТРУКЦИЮ КОТОРОГО ВНЕСЕНЫ ИЗМЕНЕНИЯ НЕ СОГЛАСОВАННЫЕ С ИЗГОТОВИТЕЛЕМ, А ТАКЖЕ НАХОДЯЩЕГОСЯ В НЕИСПРАВНОМ СОСТОЯНИИ

1 ОБЩИЕ СВЕДЕНИЯ

- 1.1 Наименование изделия: Тренажер уличный стационарный «Эллиптический» Romana 207 50 05
- 1.2 Предприятие-изготовитель: ЗАО «ЗИСО» г. Чебоксары
- 1.3 Место установки: На открытых уличных площадках
- 1.4 Нормативные документы, в соответствии с которыми изготовлено изделие: ГОСТ Р 57538-2017

Тренажер предназначен для тренировки мышц ног и рук, для развития координации движений, тренировки сердечно-сосудистой системы и увеличения выносливости.

2 ТЕХНИЧЕСКИЕ ХАРАКТЕРИСТИКИ

2.1 Основные технические характеристики приведены в таблице 1 и на рис. 1

Наименование параметра		Таблица 1	
1	Габаритные размеры, мм	Длина (L)	Величина параметра
		Ширина (B)	1114
		Высота (H)	823
2	Возраст пользователя, лет		1627
3	Критическая высота падения (для ударопоглощающего покрытия), мм		от 14
4	Допускается установка ударопоглощающего покрытия из резиновой крошки, песка, древесных опилок или резиновой плитки, синтетического покрытия.		450
5	Масса изделия нетто, кг, не более		ГОСТ Р ЕН 1177-2013
6	Масса пользователя, максимальная, кг		62
7	Рост пользователя, минимальный, мм		115
8	Срок службы, г		1400
			5

2.2 Габариты и зона приземления тренажера

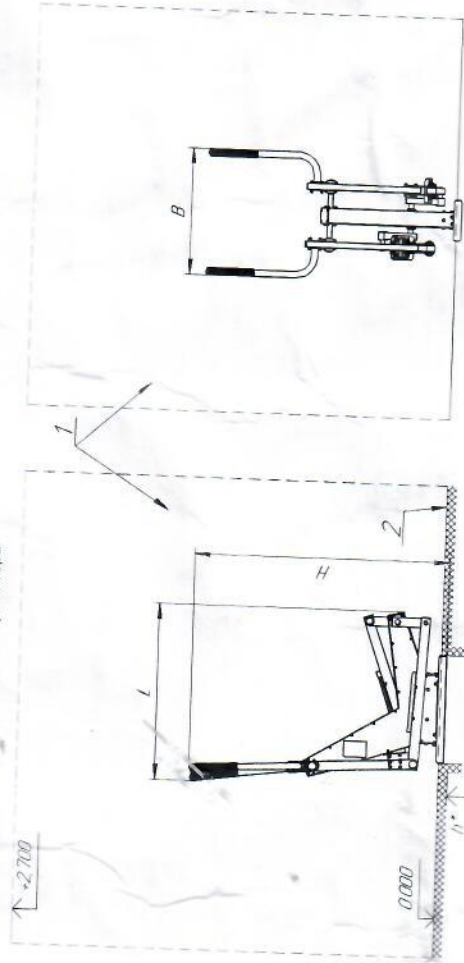


Рис. 1

1- зона для передвижения, 2- зона приземления (см. рис. 2).
h* - толщина ударопоглощающего покрытия согласно п.4 (табл. 1) и п. 12.3.6. Зона приземления

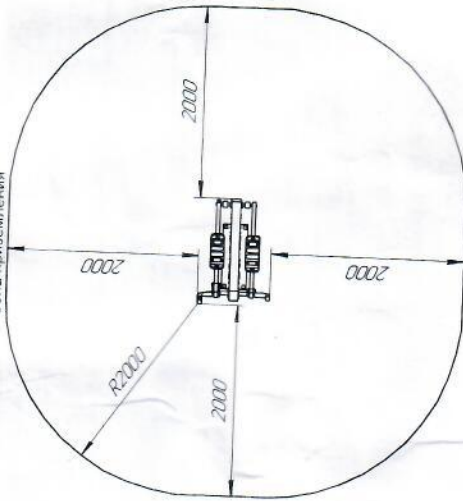


Рис. 2

3 УСТРОЙСТВО

- 3.1 Состав изделия
 3.1.1 Изделие представляет собой сборную металлоконструкцию, с присоединенными пластиковыми элементами
 3.2 **Сведения по примененным материалам.**
 Материалы, примененные при изготовлении деталей Изделия, разрешены к применению в продукции, предназначенной для эксплуатации пользователями Тренажеров стационарных уличных, и имеют санитарно-эпидемиологические заключения (СЭЗ) и гигиенические сертификаты

4 КОМПЛЕКТНОСТЬ

Примечание: В связи с постоянной работой над совершенствованием выпускаемой продукции возможны изменения, не отраженные в настоящем руководстве. Внесенные изменения не ухудшают потребительские свойства продукции

№ поз	Сборочные единицы и детали		Количество, шт	№ пакета	№ упаковки
	Наименование, обозначение	Рисунок			
1	Стойка тренажера		1		1
2	Рукоятка (207.50.10.02.01)		2		1
4	Пластик (СО-3 1.67.01.07.01.002-01)		2	1	1
10*	Болт анкерный СО-3 1.63.03.001		4	1	1
11	Заглушка 32 ДСК 05.094.00		4	1	1
12	Прокладка ИСО-05.29		4	1	1
Стандартные изделия					
21	Болт М8-6x65 66.016 ГОСТ 7798-70		8	1	1
22	Гайка М8-6Н 6.016 ГОСТ 11860-85		8	1	1
23	Шайба 8.65Г 016 ГОСТ 6402-70		8	1	1
24	Шайба С 8.01.08.016 ГОСТ 11371-78		16	1	1
30*	Гайка М12.01.016 ГОСТ 5915-70		4	1	1
31*	Шайба 12.01.016 ГОСТ 11371-78		4	1	1
32*	Шайба 12Н.65Г ГОСТ 6402-70		4	1	1
Документация					
Паспорт Romana 207.50.05 ПС			1	2	1

При установке ТРЕНАЖЕРА на раму детали поз. 10, 30, 31, 32 не поставляются

5 ТРАНСПОРТИРОВКА И ХРАНЕНИЕ

- 5.1 Транспортировка Изделия должна производиться автомобильным транспортом без упаковки в тарах или в контейнерах согласно требованиям «Правил движения по дорогам России», «Общим правилам перевозки грузов автотранспортом».
 5.2 До установки в рабочее положение Изделие хранить в упаковке завода-изготовителя в закрытых сухих помещениях с естественной вентиляцией воздуха.
 5.3 Условия хранения соответствуют 2(С) по ГОСТ 15150-69

Сведения о транспортировке	
Дата начала транспортировки	Дата окончания транспортировки

Сведения о хранении	
Дата начала хранения	Дата окончания хранения

6 УТИЛИЗАЦИЯ

- 6.1 Перед отправкой Изделия на утилизацию необходимо:
 • произвести демонтаж;
 • разобрать Изделие. Разборку выполнять в последовательности, обратной сборке;
 • рассортировать детали по видам материалов, из которых они изготовлены
 6.2 Изделие не содержит опасных для здоровья и жизни веществ
 6.3 Утилизацию отходов осуществлять в соответствии с требованиями СанПин 2.1.7.1322-03

Дата утилизации	Подтверждающий документ	Дата, должность и подпись лица, ответственного за утилизацию

7 ГАРАНТИЙНЫЕ ОБЯЗАТЕЛЬСТВА

- 7.1 Гарантийный срок эксплуатации Изделия – 12 месяцев со дня реализации, при условии установки Изделия в макроклиматическом районе УХЛ1 (ГОСТ 15150-69).
 7.2 Гарантия не распространяется на Изделия:
 • поврежденные при перевозке покупателем;
 • поврежденные при эксплуатации в результате умышленных действий третьих лиц (вандализм);
 • дефекты, которые возникли из-за нарушения правил хранения, сборки и эксплуатации, изложенных в настоящем паспорте;

- не имеющие в паспорте отметок о приеме ОТК, упаковке и продаже изделия
 • в конструкцию которых внесены изменения, не согласованные с заводом-изготовителем
 • лакокрасочное покрытие и порошковое покрытие поверхностей, подверженных естественному износу (перекладчины, лестницы, скамьи, подножки и пр.)

8 СВИДЕТЕЛЬСТВО О ПРИЕМКЕ

Тренажер уличный стационарный «Эллиптический» Romana 207.50.05 соответствует СТО 32.30.14.005-71030909-2019 и признан годным к эксплуатации

Дата изготовления «__» ____ 20__ г.

Упаковщик _____
 личная подпись, инициалы, фамилия

ОТК _____
 личная подпись, инициалы, фамилия

VIN: **980314**

9 СВИДЕТЕЛЬСТВО ОБ УПАКОВЫВАНИИ.

Тренажер уличный стационарный «Эллиптический» Romana 207.50.05 упакован в соответствии с конструкторской документацией.

Дата изготовления «__» ____ 20__ г. Упаковщик _____

10 СВИДЕТЕЛЬСТВО О КОНСЕРВАЦИИ

Тренажер уличный стационарный «Эллиптический» **Romana 207.50.05** подвергнут консервации на ЗАО «Завод игрового спортивного оборудования» согласно требованиям нормативных документов

Консервацию провел _____
личная подпись, инициалы, фамилия

Дата консервации	Срок консервации	Дата, должность и подпись лица, ответственного за консервацию (расконсервацию)
18.01.2021		
Дата расконсервации	Причина проведения работ и наименование документа, по которому проводилась работа	Наименование или условное обозначение предприятия (организации) производящего консервацию (расконсервацию) изделия
	Краткое содержание работы	

11 ОТМЕТКА О ПРОДАЖЕ

Торговое предприятие _____
Продавец _____
личная подпись, инициалы, фамилия

Дата « 9 » 20 г.
МП _____

12 Инструкция по монтажу

- 12.1 Меры безопасности
- 12.1.1 Работы по сборке, разборке и установке Изделия должны производиться лицами, располагающие необходимой для этого материально-технической базой и квалификацией после изучения Паспорта
- 12.1.2 Установка Изделия должна производиться на ровной площадке, свободной от насаждений. Необходимо удалить торчащие корни деревьев, элементы (куски) старых стоек и фундаментов, выступающих над землей и металлических частей, оставшихся от другого оборудования и т.д.
- 12.1.3 Размеры минимального пространства для размещения оборудования и безопасные расстояния от оборудования до поверхности площадки указаны на рис. 2
- 12.1.4 Не допускается присутствие и участие посторонних лиц при монтаже Изделия
- 12.1.5 Сборку производить поэтапно, следуя указаниям, вложенным в паспорт
- 12.1.6 Необходимо удалить монтажный инструмент и приспособления перед вводом в эксплуатацию Изделия
- 12.1.7 Необходимо удалить элементы упаковки перед вводом в эксплуатацию Изделия
- 12.1.8 Установка Изделия должна производиться с учетом климатических условий региона, и с учетом действующих нормативных документов и законодательства, а именно:
 - размещение Изделия должно производиться с соблюдением всех требуемых расстояний от ЛЭП, насаждений, зданий и сооружений, коммуникационных и коммунальных сооружений

12.2 Подготовка к монтажу, инструменты и приспособления

- 12.2.1 Распакуйте Изделие
- 12.2.2 Внимательно изучите инструкцию по монтажу
- 12.2.3 Разложите комплектующие детали на заранее подготовленном месте (стол, участок земли)
- 12.2.4 Убедитесь, что комплектные поставки совпадают с паспортными данными на Ваше Изделие
- 12.2.5 В процессе сборки и монтажа необходимы инструменты, указанные в таблице 3

Наименование	Количество, шт.
Ключ гаечный S=13 мм	2
Ключ торцевой S=19 мм	1
Строительный уровень	1
Фиксатор резьбы красный (неудаленный)	1

- 12.2.6 Рекомендуемый момент затяжки крепежа М8 – 1,5 кгс*м, М12 - 4-5 кгс*м

12.3 Последовательность сборки и установки Изделия*

- 12.3.1 Провести планировку участка, разровнять поверхность установки изделия
- 12.3.2 Подготовить приямок по схеме на рис. 3. Необходимая глубина прийма под заливку бетона определяется УСТАНОВЩИКОМ исходя из типа грунта в месте установки, но не менее 400 мм
- 12.3.3 Залейте в приямок бетон, марка бетона не ниже В15, расчетный объем – 0,1 куб м
- 12.3.4 При установке тренажера обеспечить ровную поверхность бетонного фундамента для обеспечения надежной установки Изделия
- 12.3.5 **ВНИМАНИЕ!!!** При заливке бетона не допускать загрязнение изделия.

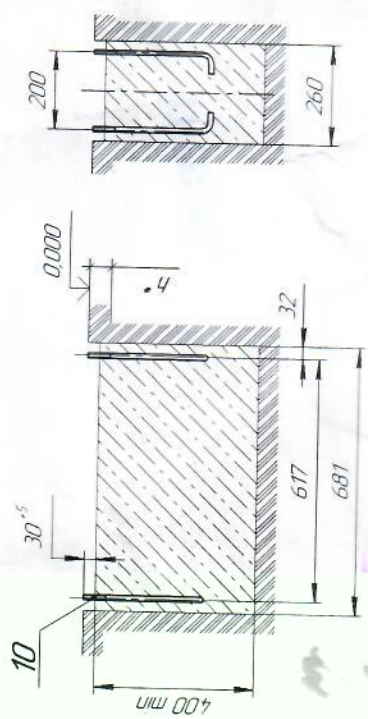


Рис. 3 (ударопоглощающее покрытие показано условно)
h* - толщина ударопоглощающего покрытия определяется согласно п.4 (табл.1) и п. 12.3.6



Внимание! Монтаж изделия производить только после полного застывания фундамента не менее, чем через 14 дней.

12.3.6 В зоне приземления ИЗДЕЛИЯ установить ударопоглощающее покрытие (песок, древесные опилки) толщиной не менее 300 мм. Если покрытие из резиновой крошки или резиновой плитки, толщиной согласно ГОСТ Р EN 1177-2013 (толщина вычисляется экспериментальным путем, с помощью специального инструмента и квалифицированных специалистов).

12.3.7 Произвести сборку тренажера согласно рисунку 4. Закрыть рукоятки (поз.2) на связь вертикальную тренажера (1.1) при помощи болтов, гаек и шайб (поз. 21, 22, 23 и 24 соответственно) с применением Фиксатора резьбы красного (неудаленный). Между платинком (поз.4) и связью вертикальной (поз.2) установить прокладку (поз.2) и связью вертикальной (1.1) установить прокладку (поз.12) для предотвращения повреждения лакокрасочного покрытия во время сборки и эксплуатации ИЗДЕЛИЯ

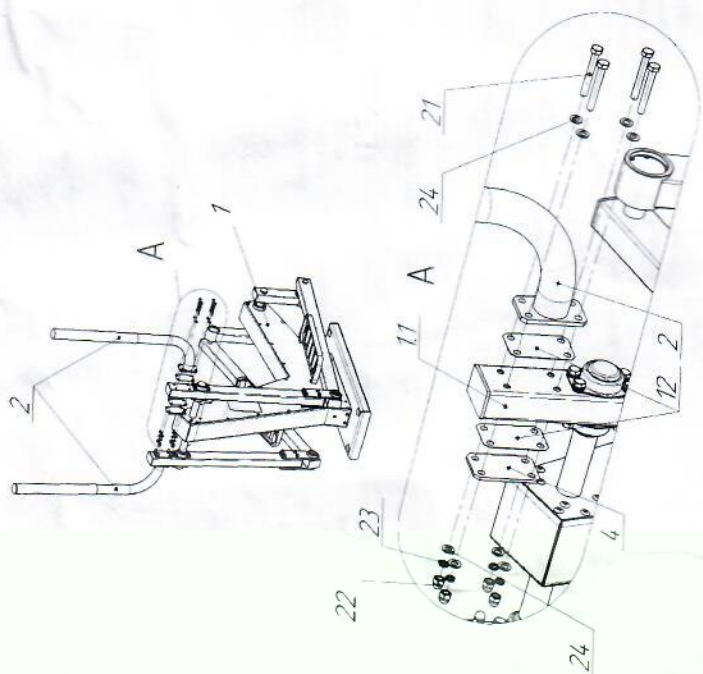


Рис. 4

- 12.3.8 Убедиться в сухости и прочности залитого бетона. Установить тренажер на анкерные болты и закрепить с применением фиксатора резьбы, установив заглушки поз 11 (рис 5).
- 12.3.9 При установке с сыпучим ударопоглощающим покрытием, фундамент должен быть залит в прямки, выполненные в уплотненном грунте.
- Внимание!** Эксплуатацию изделия проводить только после полного застывания фундамента не менее, чем через 14 дней.

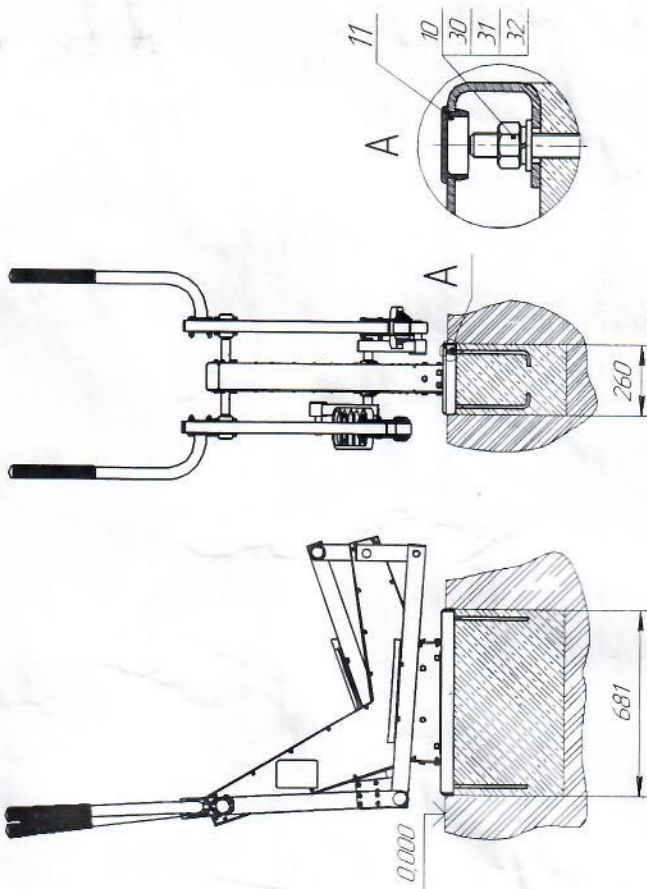


Рис 5

*Допускается установка тренажера на индивидуальную раму, обеспечивающую безопасную эксплуатацию тренажера.

При установке тренажера на раму дет поз 10, 30, 31, 32 не поставляются

13 ИНСТРУКЦИЯ ПО БЕЗОПАСНОЙ ЭКСПЛУАТАЦИИ

13.1 Изделие предназначено для пользователей от 14 лет.

13.2 Во избежание получения травм, на поверхности площадки не должно быть посторонних предметов.

13.3 В зоне приземления должно быть ударопоглощающее покрытие (песок, древесные опилки). Критическая высота свободного падения указана в п.3, таблицы 1, Технических требований.

13.4 Разрешается эксплуатация изделия при температуре окружающей среды не ниже минус 30°С и не выше плюс 40°С.

13.5 При занятиях на ИЗДЕЛИИ на пользователях должна быть подходящая по размеру одежда и обувь. Исключить наличие на теле пользователя изделий, которые при занятиях могут непроизвольно зацепиться за детали Изделия и привести к травмам.

13.6 Для обеспечения безопасности эксплуатант разрабатывает и устанавливает информационные таблички или доску содержания

- Правила пользования (указанные в приложении) и возрастные ограничения при пользовании Изделием;
- Номера телефонов для сообщения службе эксплуатации о неисправности и поломке оборудования;



• Номера телефонов службы спасения, скорой помощи

В случае невыполнения мер безопасности и указаний по эксплуатации Изделия пользователь может получить травмы!

Пример оформления информационной таблички приведен в приложении А

14 ИНСТРУКЦИЯ ПО ОСМОТРУ И ПРОВЕРКЕ ПЕРЕД НАЧАЛОМ ЭКСПЛУАТАЦИИ

- 14.1 Перед началом эксплуатации необходимо:
- Провести визуальный осмотр ИЗДЕЛИЯ
 - Проверить целостность конструкции, наличие всех элементов ИЗДЕЛИЯ
 - Проверить отсутствие абразива и грязи на шток силена
 - Проверить отсутствие посторонних предметов на оборудовании и в зоне приземления
- Если во время осмотра будут обнаружены какие то неполадки, то они должны быть немедленно устранены, а если это невозможно, то оборудование должно быть закрыто для использования

15 ИНСТРУКЦИЯ ПО ОСМОТРУ И РЕМОНТУ

- 15.1 Необходимо проводить ежедневный визуальный осмотр, который включает проверку:
- надежности крепления к фундаменту несущей конструкции;
 - целостности конструкции, наличия всех элементов ИЗДЕЛИЯ;
 - узлов крепления. При визуальном обнаружении ослабления крепежных соединений, промазвести их подтяжку, используя стандартный инструмент
 - чистоты и внешнего вида поверхности площадки и оборудования
 - соблюдения расстояний от частей оборудования до поверхности площадки;
 - на наличие выступающих частей фундаментов
 - на чрезмерный износ подвижных частей оборудования
 - на наличие дефектов/неисправностей элементов оборудования
- на состояние ударопоглощающего покрытия (визуально оценить целостность, согласно документации на это покрытие) и требований действующей нормативной документации на эксплуатацию ударопоглощающего покрытия)
- Обнаруженные во время осмотра неисправности должны быть немедленно устранены, а если это невозможно, то ИЗДЕЛИЕ должно быть закрыто для пользования
- 15.2 Периодически, не реже 1 раза в месяц, необходимо проводить функциональный осмотр. Функциональный осмотр включает:
- Проверку устойчивости конструкции, прочность узлов крепления;
 - Проверку отсутствия смещения элементов ИЗДЕЛИЯ от положения при первоначальной установке;
 - Проверку датчики резьбовых соединений, при ослаблении крепежных соединений, промазвести их подтяжку, используя стандартный инструмент
 - Проверку плавности хода всех подвижных частей ИЗДЕЛИЯ

Все вышедшие из строя комплектующие элементы заменять аналогичными, произведенными на предприятии – изготовителе

Запрещается самостоятельное изготовление и замена составных частей ИЗДЕЛИЯ

Замену компонентов производить в соответствии с паспортом и инструкцией по монтажу. Необходимо закрыть доступ к эксплуатации оборудования (кроме стандартных изделий).

15.3 Проводить ежегодный основной осмотр

Все вышедшие из строя комплектующие элементы заменять аналогичными, произведенными на предприятии – изготовителе

Запрещается самостоятельное изготовление и замена составных частей Изделия

15.4 Результаты технического состояния ИЗДЕЛИЯ и контроля соответствия требованиям безопасности, технического обслуживания и ремонта регистрируют в журнале, который заводится и хранится эксплуатантом (владельцем)

15.5 По результатам ежегодного основного осмотра составляется акт. Форма акта приведена в приложении Б (по ГОСТ Р 52301)

ВНИМАНИЕ!

- Назначение ответственного лица за эксплуатацию оборудования является обязанностью эксплуатанта
- Регулярное выполнение требований вышеперечисленных регламентных мероприятий является обязанностью эксплуатанта



16 РЕКОМЕНДАЦИИ ПО ВЫПОЛНЕНИЮ ЗАНЯТИЙ (ДЛЯ РАЗМЕЩЕНИЯ НА ИНФОРМАЦИОННЫХ СТЕНДАХ)

16.1 Тренажер предназначен для тренировки мышц ног и рук, для развития координации движений. Для занятий необходимо разместиться на платформах тренажера грудью к вертикальной стойке, руками охватить рукоятки тренажера. Тренировка мышц происходит при попеременном движении ног и синхронном движении рукояток тренажера. Тело при этом удерживается в вертикальном положении (рис 6).

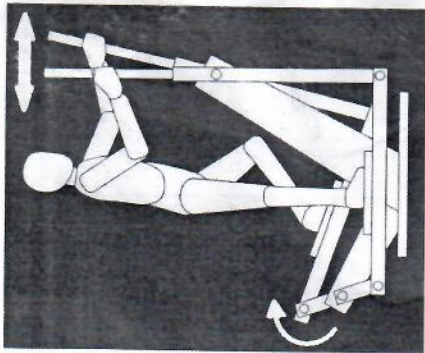


Рис. 6

16.2 При выполнении занятий необходимо

- Избегать чрезмерных физических нагрузок. Помните: занятия спортом должны быть регулярными, а физическая нагрузка должна увеличиваться постепенно.
- Любая тренировка начинается с разминки, для подготовки к выполнению упражнений, увеличивается частота сердечных сокращений и приток крови к мышцам. Мышцы становятся более гибкие и устойчивые к нагрузкам. Разминка подготавливает организм к физическим нагрузкам, предотвращая нежелательные последствия.
- После выполнения упражнений выполнять заминку — это завершающая часть занятия не менее важная, чем основная часть. Во время заминки пульс постепенно снижается, организм плавно переходит от интенсивных физических нагрузок к спокойному состоянию. Восстановительная часть после тренировки значительно снижает вероятность получения травм!
- На тренировке всегда нужно следить за своим самочувствием. Даже если Вы тренируетесь правильно, самочувствие может вдруг ухудшиться по самым разным причинам: плохо выспались накануне, высокое атмосферное давление, сильно устали за день, немного простудились и пр.
- Нельзя пренебрегать услугами тренера или другого тренирующегося. Он может помочь следить за техникой безопасности, подсказывать, как правильно выполнять упражнения и исправлять ошибки. Тренировки становятся намного продуктивней и безопаснее.



О противопоказаниях к использованию Изделия и выполнению упражнений – необходима обязательная консультация с врачом.
Перед выполнением занятий на Изделии необходима обязательная консультация с врачом.

Дата	Замечания по техническому состоянию	Наименование проведенных работ	Должность, Ф.И.О. и подпись от лица